

En god forberedelse!

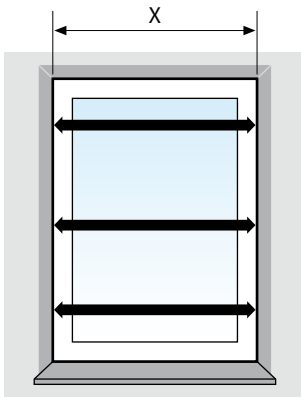
Ta hensyn til punktene nedenfor før du bestiller en screen.

1. Hvordan monteres screenen?

Du kan velge mellom:

- A** Utvendig montering, dvs. på veggen (se forklaring på side 3)
- B** Nisje montering, dvs. i karmen (se forklaring på side 4)

2. Hvordan måler jeg riktig bestillingsbredde for screenen?



Mål breddemålet (X) mellom veggene i mm.

Gjør dette på minst 3 steder for kontroll; veggen kan være skjev.

- A** Utvendig montering,

V550 S:

Bestillingsbredde (B) = største målte breddemål (X) + 92 mm

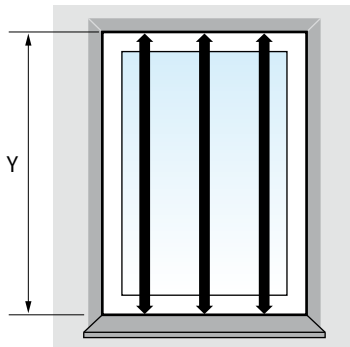
V552 M:

Bestillingsbredde (B) = største målte breddemål (X) + 92 mm

- B** Nisje montering

Bestillingsbredde (B) = minste målte breddemål (X) - 5 mm

3. Hvordan måler jeg riktig bestillingshøyde for screenen?



Mål høydemålet (Y) fra topp til nederst ved vinduskarmen i mm.
Gjør dette på minst 3 steder for kontroll.

- A** Utvendig montering
V550 S med bunnskinne 'S':
Bestillingshøyde (H) = største målte høydemål (Y) + 148 mm
V552 M med bunnskinne 'S':
Bestillingshøyde (H) = største målte høydemål (Y) + 132 mm

MERK!

Ved screenbredde opptil 800 [mm]
eller screenhøyde større enn 3000 [mm]
gis ingen garanti mot at
screenen siger.

- B** Nisje montering
Bestillingshøyde (H) = minste målte høydemål (Y)

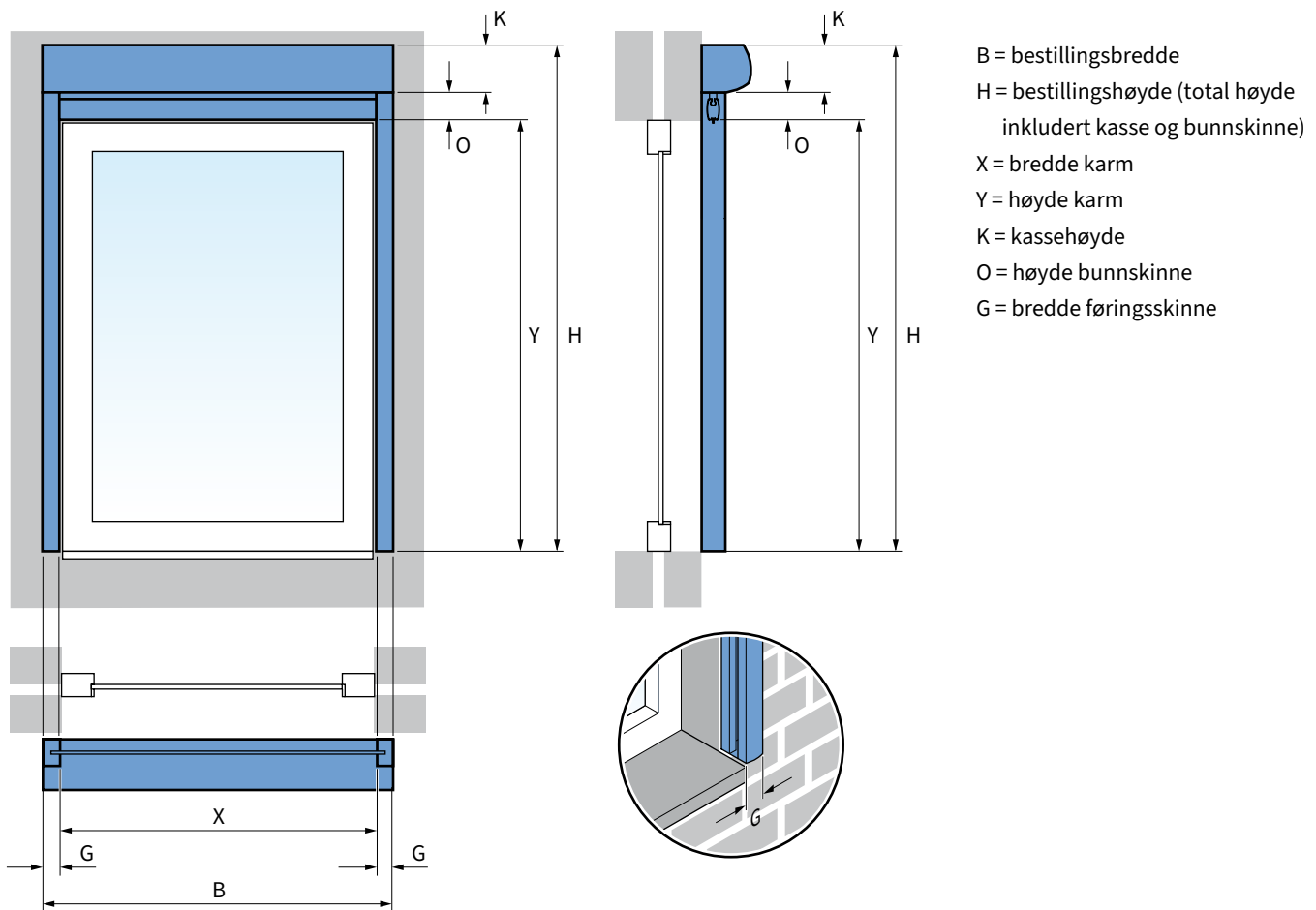
4. Velg betjeningside; venstre eller høyre?

Still deg foran karmen på utsiden. Bestem deretter om du vil betjene screenen på venstre eller høyre side.

Viktig!

Les også nøye gjennom de ekstra merknadene på side 7 og 8 for å se om de gjelder for deg.

A Utvendig montering



- B = bestillingsbredde
- H = bestillingshøyde (total høyde inkludert kasse og bunnskinne)
- X = bredde karm
- Y = høyde karm
- K = kassehøyde
- O = høyde bunnskinne
- G = bredde føringsskinne

Ved utvendig montering monteres screenkassen og føringskinnene på veggen.

Bredde

For å bestemme riktig bredde på screenen tar du største målte breddemål (X) (se side 1) pluss to ganger bredden på føringskinnen (G) pluss 10 mm.

Bestillingsbredde (B) = X + (2xG + 10)

Høyde

Ta største målte høydemål (Y) (se side 2). Til bestillingsmålet trenger du den totale høyden på screenen. Dette er høyden (Y) på karmen pluss høyden på screenkassen (K) pluss høyden på bunnskinnen (O) pluss 20 mm.

Bestillingshøyde (H) = Y + (K + O + 20)

V550 med bunnskinne 'S'

V550 S: $K + O = 95 + 33 + 20 = 148$ mm

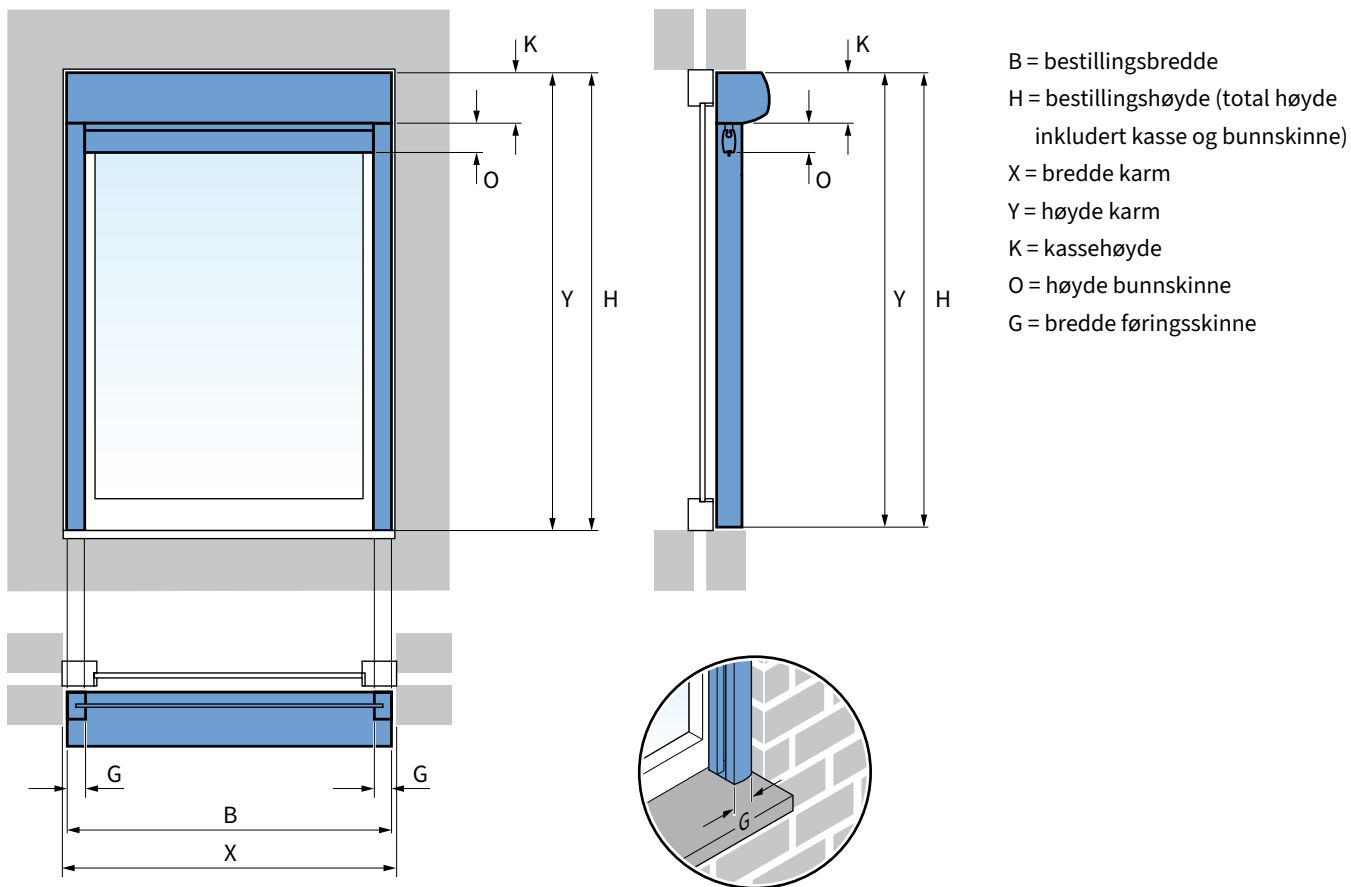
De nøyaktige målene finner du i spesifikasjonene på side 5 og 6.

V552 med bunnskinne 'S'

V552 M: $K + O = 105 + 7 + 20 = 132$ mm

(7 mm = 'leppe' under kassen)

B Nisje montering



Ved nisje montering plasseres screenkassen og føringskinnene i karmen.

Bredde

For å bestemme riktig bredde på screenen tar du minste målte breddemål (X) (se side 1) og trekker fra 5 mm, slik at det er klaring til montering.

Bestillingsbredde (B) = X - 5 mm

Høyde

Ta minste målte høydemål (Y) (se side 2). Dette er den totale høyden på karmen inkludert kasse (K) og bunnskinne (O).

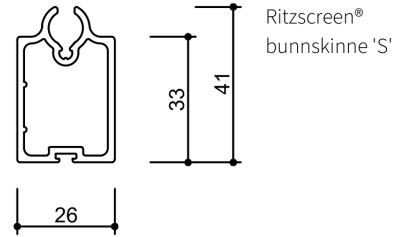
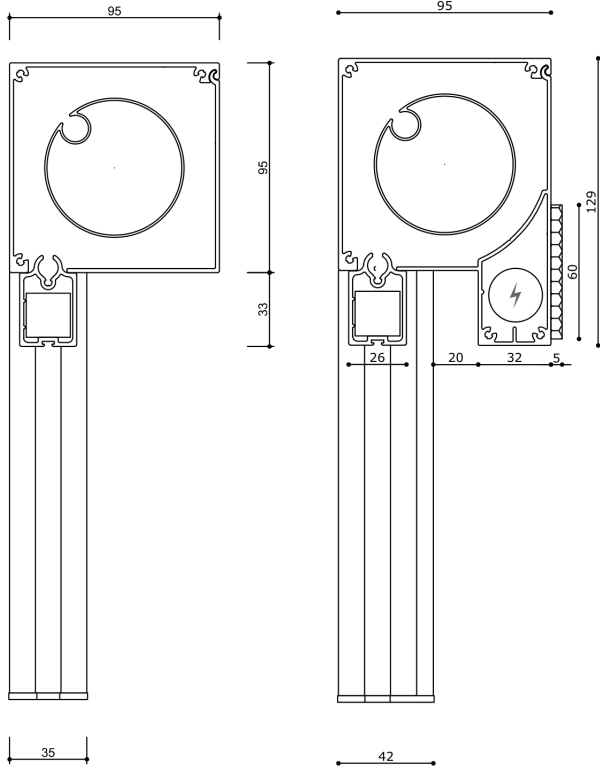
Bestillingshøyde (H) = Y

Merk! Nisje montering er ikke mulig hvis du har vinduer og/eller dører som åpnes innover.

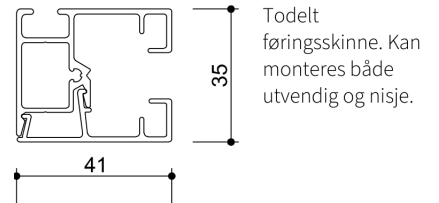
Spesifikasjoner Ritzscreens®

Mål i mm

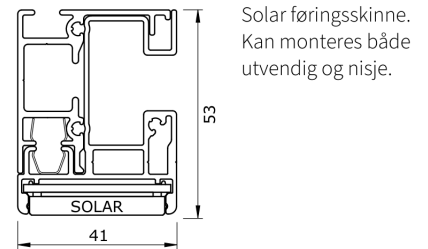
Ritzscreen® V550 S



Ritzscreen®
bunnskinne 'S'



Todelt
føringsskinne. Kan
monteres både
utvendig og nisje.



Solar føringsskinne.
Kan monteres både
utvendig og nisje.

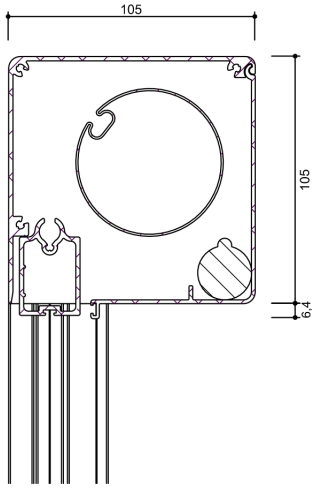
tværsnitt kasse (K), bunnskinne (O) og føringsskinne (G)

maksimal bestillingshøyde V550 S = 3000 mm

Spesifikasjoner Ritzscreens[®]

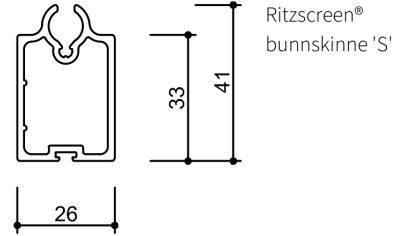
Mål i mm

Ritzscreen[®] V552 M

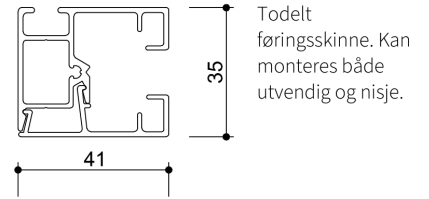


tverrsnitt kasse (K), bunnskinne (O) og føringskinne (G)

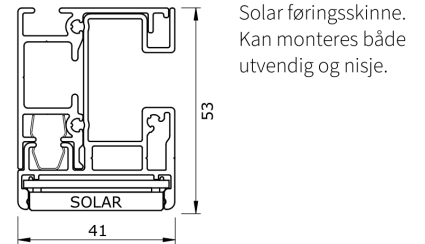
maksimal bestillingshøyde V552 M = 3000 mm



Ritzscreen[®]
bunnskinne 'S'



Todelt
føringskinne. Kan
monteres både
utvendig og nisje.



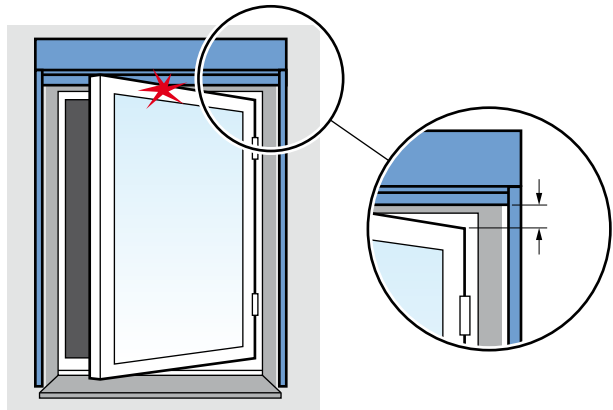
Solar føringskinne.
Kan monteres både
utvendig og nisje.

Ekstra merknader

Vurder om én av situasjonene nedenfor gjelder for deg.

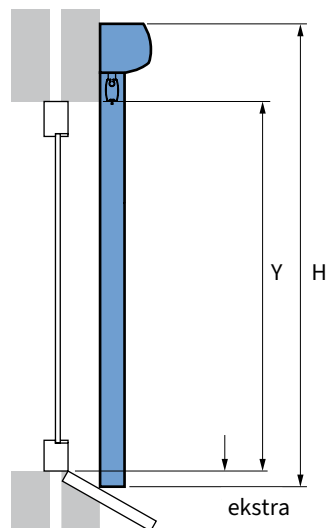
1. Vinduer og/eller dører som åpnes utover

Har du vinduer og/eller dører som åpnes utover, velg da utvendig montering. Screenkassen og bunnskinnen monteres over karmen, på veggen. Vinduet eller døren kan åpnes uten at den berører screenens bunnskinne.



2. Skrå vinduskarm

Velger du utvendig montering og har en skrå vinduskarm, må du ved oppmåling av høydemålet ta hensyn til at du trenger ekstra lengde.

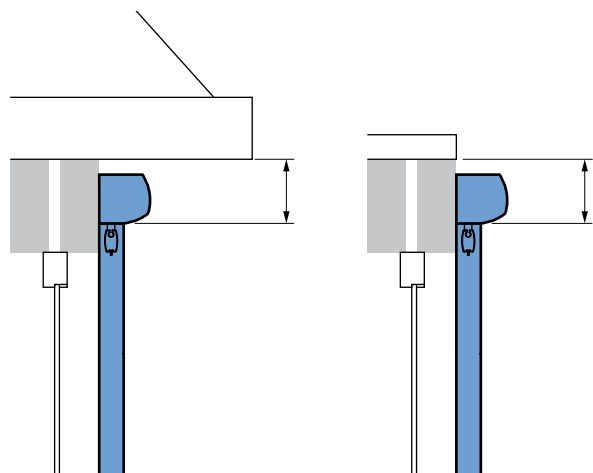


3. Takutstikk eller lav takrenne

Når du monterer en screen på et takutstikk eller tilbygg, må du sørge for at avstanden mellom oversiden av karmen og takrennen eller takkanten er stor nok til å montere screenkassen.

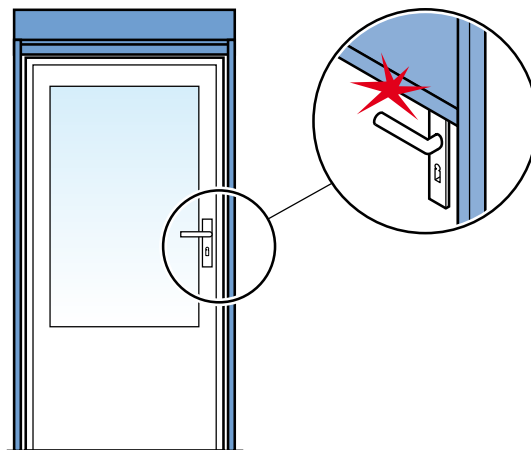
Hvis det er for liten plass til kassen, kan du velge å montere screenen i nisje, dvs. på karmen. Ta da hensyn til vinduer og dører som åpnes utover.

I noen tilfeller kan det ikke monteres screen.



4. Utstikkende hindringer

Utstikkende deler som dører og/eller vinduer som åpnes utover, ventilasjonsrister, murstein eller dørhåndtak kan skade screenen eller føre til at screenen ikke lukker ordentlig.



Generell advarsel om oppmåling

Hvis du måler opp Verano[®]-produktet selv, skjer det på eget ansvar. Du er selv ansvarlig for å måle riktige mål. Bruk denne instruksjonen kun som et hjelpemiddel og bare til oppmåling av dette spesifikke Verano[®]-produktet. Er du usikker på oppmålingen og vil unngå risikoen for et feilbestilt produkt? Benytt deg da av oppmålingstjenesten hos din Verano[®]-forhandler.