

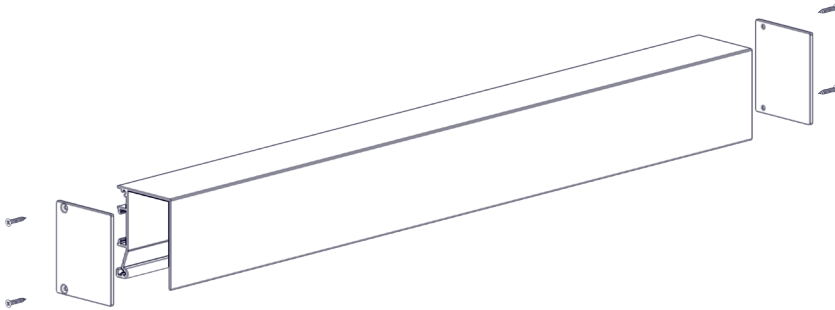
Monteringsanvisning Plissé insektdør «utvendig» (på karmen)



Før du begynner:

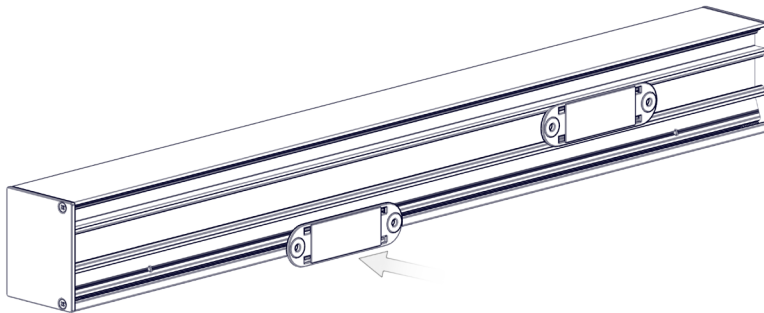
- Kontroller at det leverte produktet har samme mål som bestillingen din.
- Sørg for at overflatene er støvfrie, fettfrie og tørre før montering.

1.



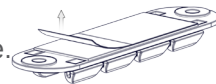
Fest dekkplatene på øvre skinne med selvborende skruer 2,9x16.

2.

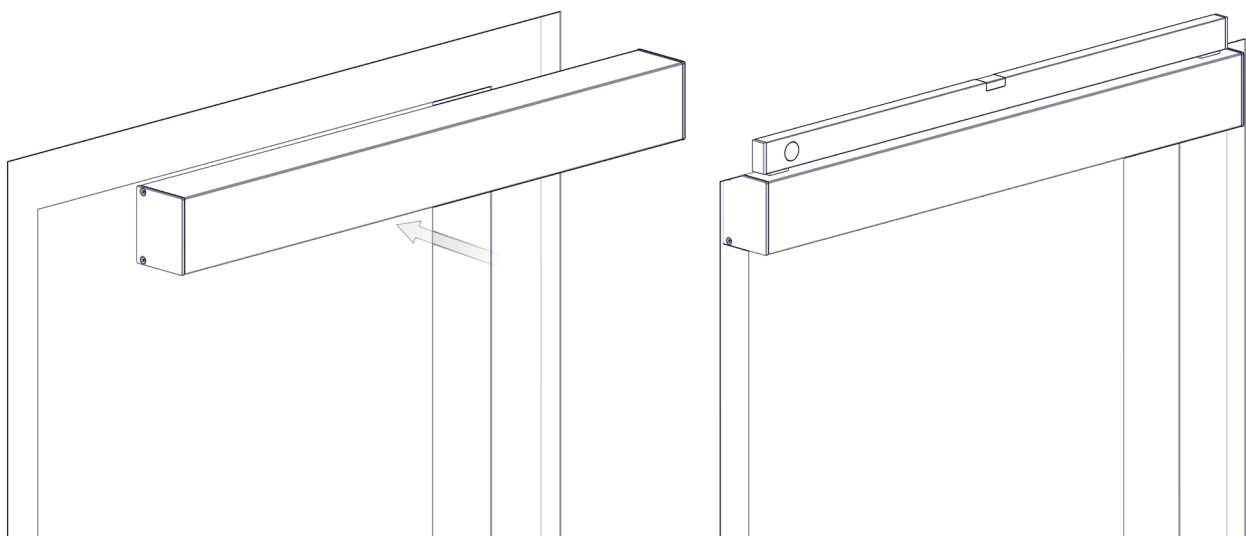


Klikk monteringsklipsene inn på baksiden av øvre skinne (fordel dem jevnt).

3. Fjern beskyttelsesfilmen fra monteringsklipsene.



4.

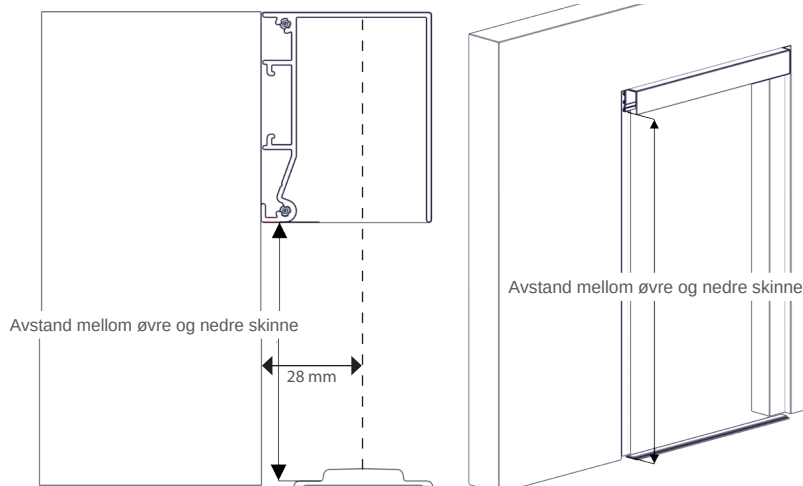


Plasser den øvre skinnen i ønsket høyde på karmen. Bruk et vater. Ta hensyn til den nedre skinnen, for døren må stå plant mot gulvet (evt. vinkelprofil, skrå bunnlist). Fjern beskyttelseslaget fra limstripen under den nedre skinnen. Plasser den nedre og øvre skinnen med samme senterlinje (se illustrasjon punkt 5).

Monteringsanvisning Plissé insektdør «utvendig» (på karmen)

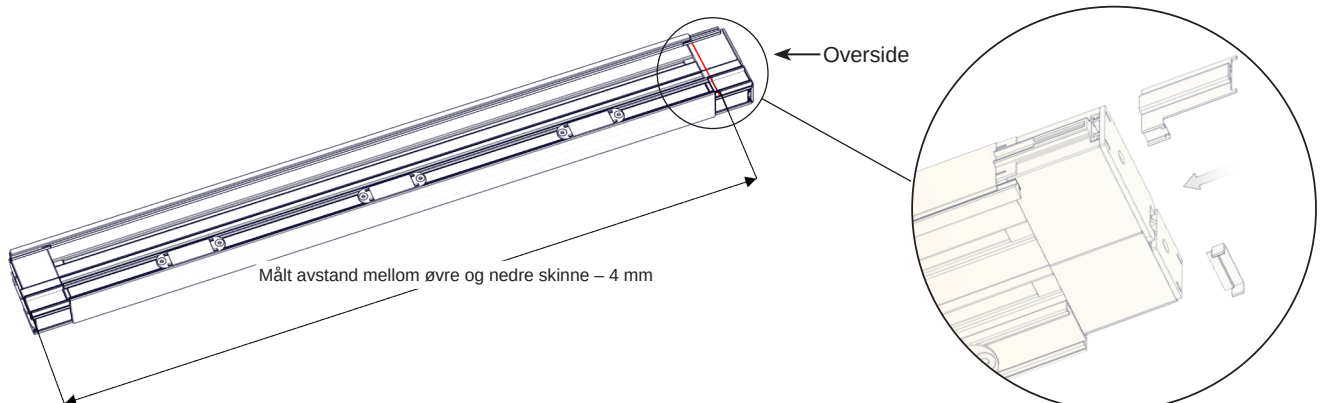


5.



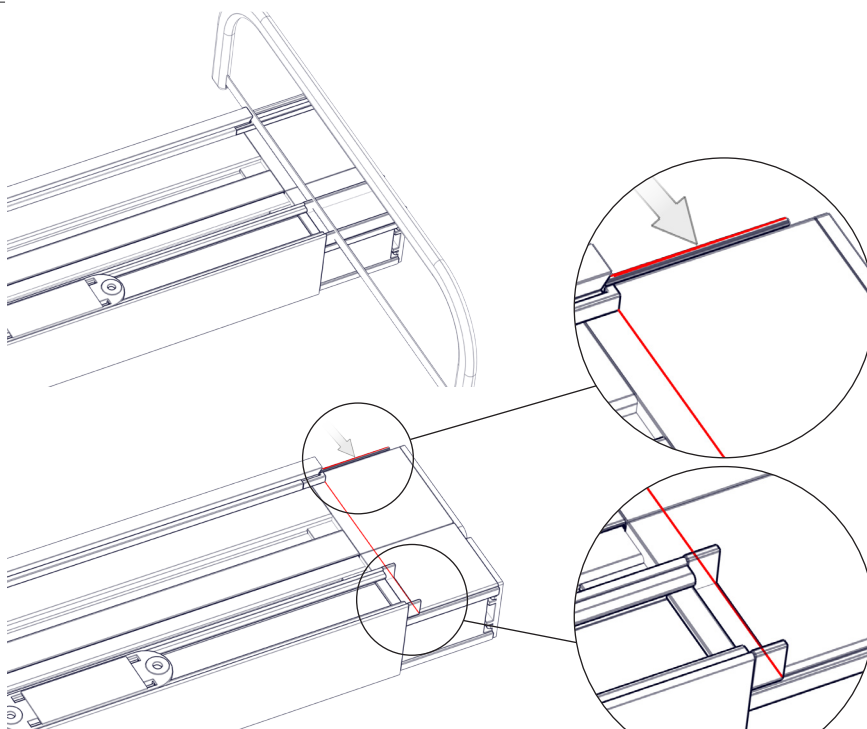
Mål avstanden mellom øvre og nedre skinne.

6.



Legg plissédøren ned og merk av dekkhetten på oversiden til følgende kappmål: avstand mellom øvre og nedre skinne -4 mm.

7.

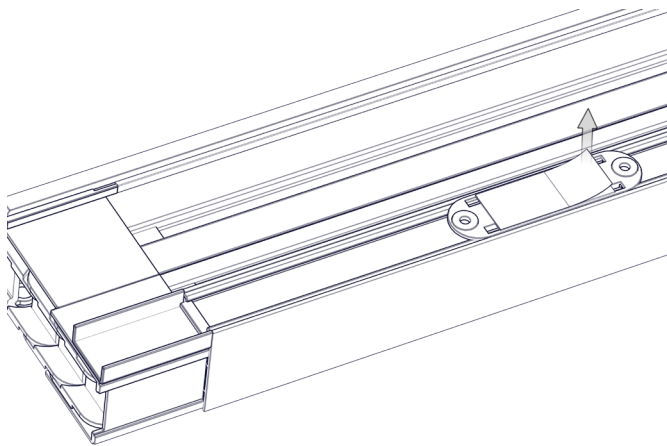


Sag dekkhettene inkludert børste til riktig mål. Brekk av dekkhettene på siden langs den angitte brekkanten.

Monteringsanvisning Plissé insektdør «utvendig» (på karmen)

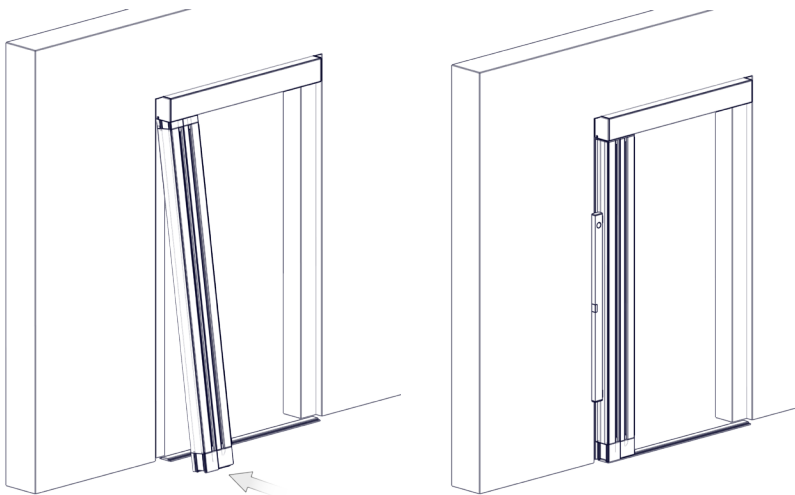


8.



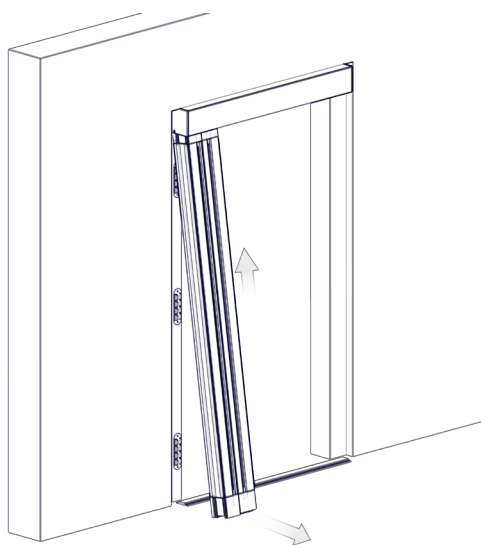
Fjern beskyttelsesfilmen fra monteringsklipsene på plissédøren.

9.



Sett plissédøren inn i øvre skinne og skyv deretter døren mot karmen (pass på at dette skjer vertikalt, bruk eventuelt et vater).

10.

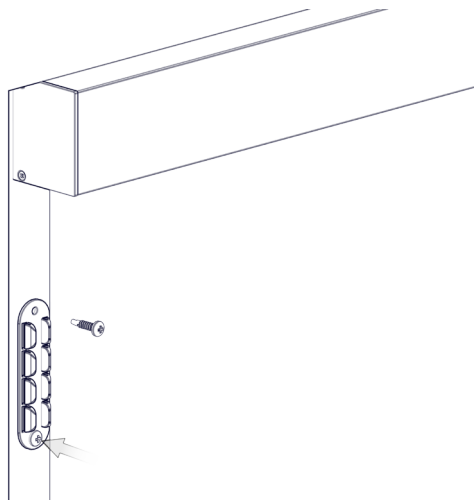


Skyv plissédøren litt opp og fjern plissédøren ved å trekke den løs nedenfra.

Monteringsanvisning Plissé insektdør «utvendig» (på karmen)

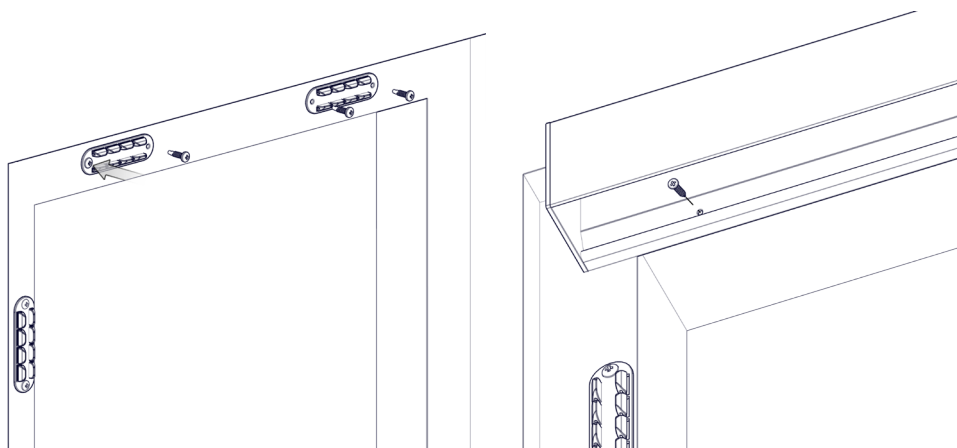


11.



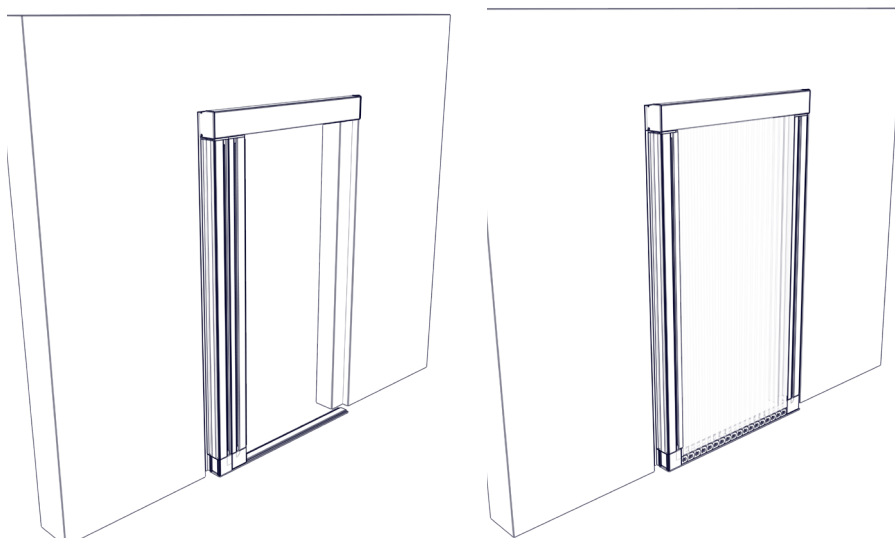
Om ønskelig kan monteringsklipsene skrus fast.

12.



Fjern øvre skinne og skru eventuelt fast monteringsklipsene. Øvre skinne kan også skrus fast med selvborende skrue 2,9x16 for å hindre forskyvning fra venstre til høyre (eller omvendt), avhengig av situasjonen.

13.



Klikk plissédøren tilbake på monteringsklipsene.