



MONTERINGSVEILEDNING

**PLISSÉ
INSEKTDØR
ORIGINAL**

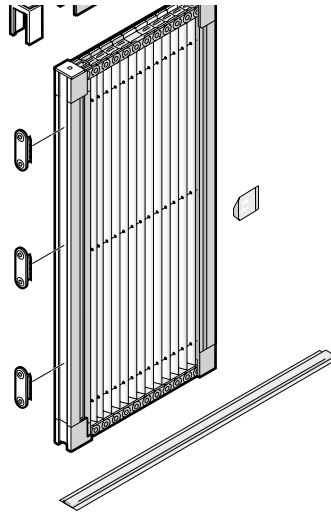
Viktig før montering

Kontroller på forhånd at emballasjen ikke er skadet. Ikke bruk kniv eller andre skarpe gjenstander når du åpner emballasjen. Innholdet kan bli skadet. Kontroller innholdet etter åpning. Ved avvik, ta umiddelbart kontakt med vår aktuelle avdeling.

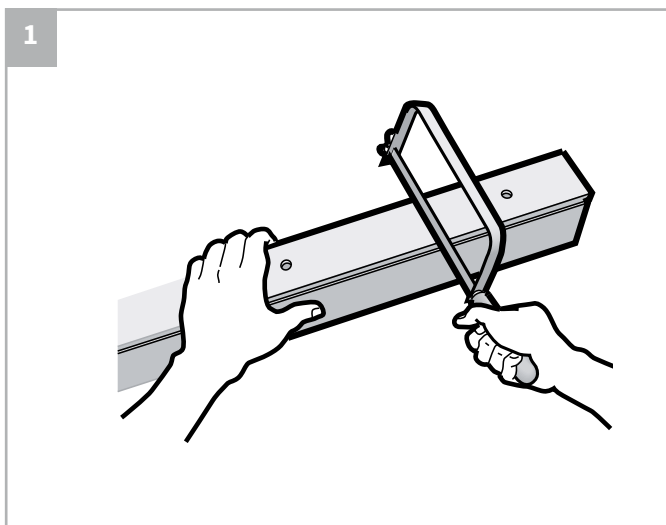
Rengjør monteringsflatene og sørg for at de er tørre for å installere plissé-insekt døren riktig. Bunnskinne skal monteres i vater. Hvis det er et (skrått) avvik, må du montere den skrå bunnterskelen. Disse fås kjøpt separat. Dette gjelder også ved utenpåliggende montering (på karmen).

Innhold i pakningen:

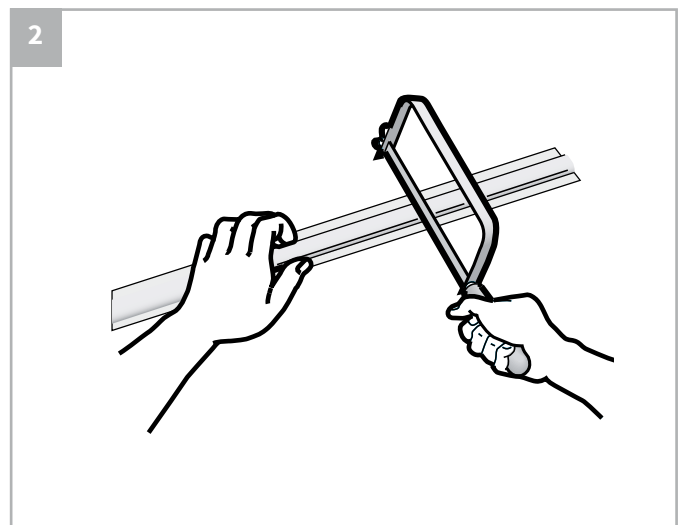
- dørpakke med netting
- toppskinne
- bunnskinne
- festemateriell



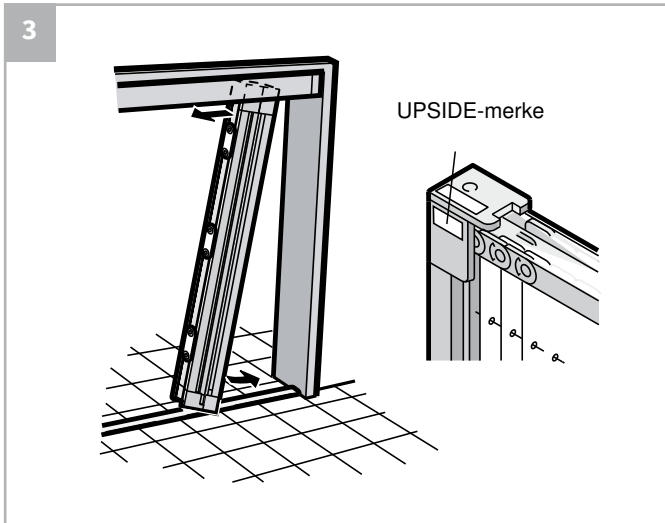
Montering



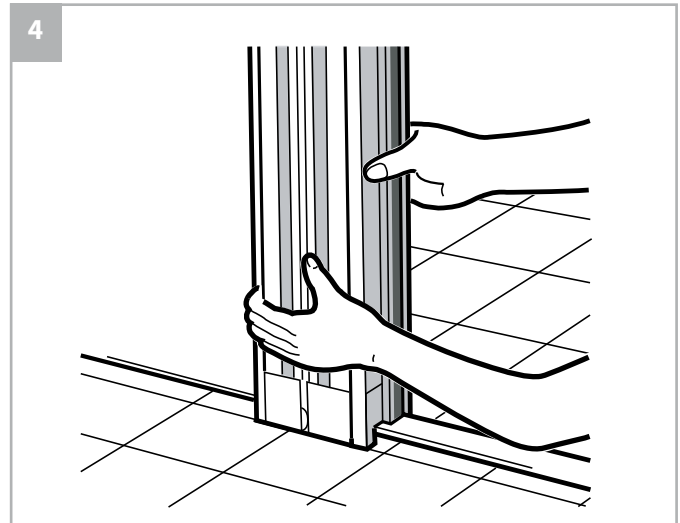
1
Sag toppskinne til breddemålet -5 mm og sett plastdekkplatene på toppskinne. Monter toppskinne.



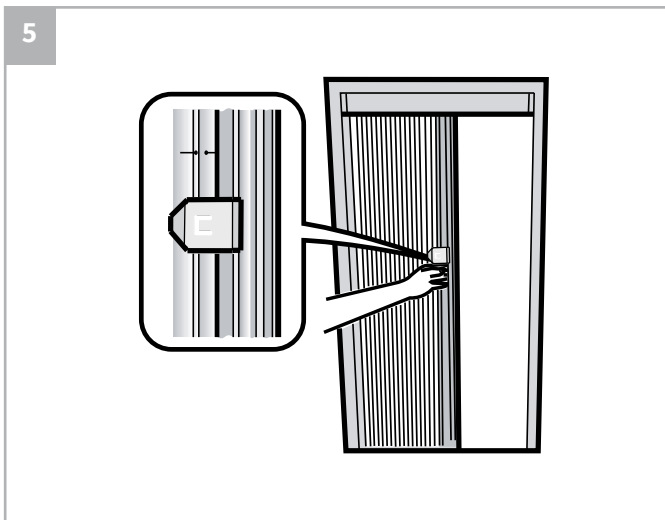
2
Sag bunnskinne til breddemålet -5 mm og lim den fast på gulvet. Sørg for at senterlinjen til toppskinne er på linje med bunnskinne.



Oversiden av døren er merket med klistremerket UPSIDE. Fjern beskyttelsesfilmen fra den dobbeltsidige tapen på monteringsklipsene. Sett dørpakken mellom topp- og bunnskinnen. Sørg for at døren blir stående på gulvet, og trykk den godt mot den støvfrie, avfattede og tørre dørkarmen.



Fjern dørpakken ved å trekke den løs i over- eller underkant. Slik blir monteringsklipsene sittende fast på karmen. Sett eventuelt skruer i monteringsklipsene.



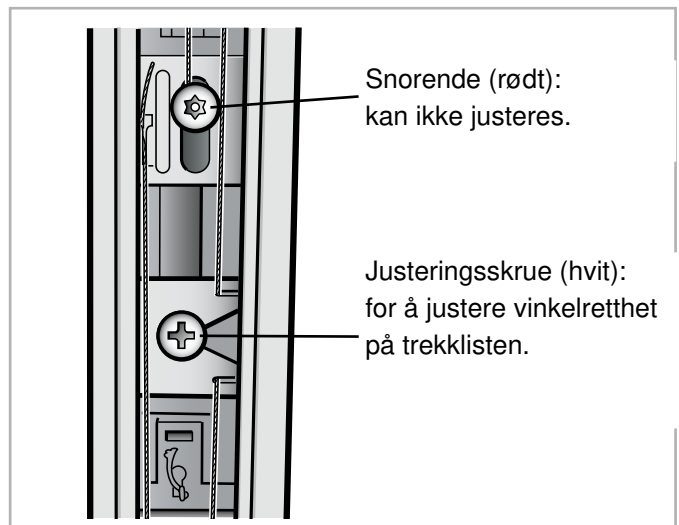
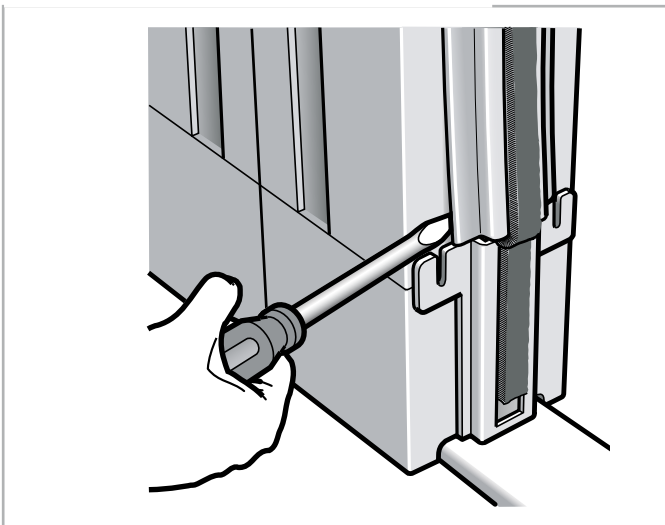
Klikk dørpakken på plass igjen på monteringsklipsene, og fest eventuelt lukkeklipsen på trekklisten. Lukkeklipsen hindrer at kassetten presses opp av nettingen.

Justering

Kontroller alltid først at bunnskinnen er montert i vater, og at plissé-insekt døren kan bevege seg fritt. Ta dørpakken ut av karmen og legg den på et plant gulv. Løs eventuelle monteringsproblemer før du begynner å justere. Hvis dørpakken blir stående åpen, bruk lukkeklipsen. Hvis karmen som plissé-insekt døren er montert i ikke er i vinkel, kan du justere vinkelretthet på trekklisten. Hvis plissé-insekt døren går for tregt eller for lett, eller trekklisten faller litt tilbake, kan du justere snorstrammingen.

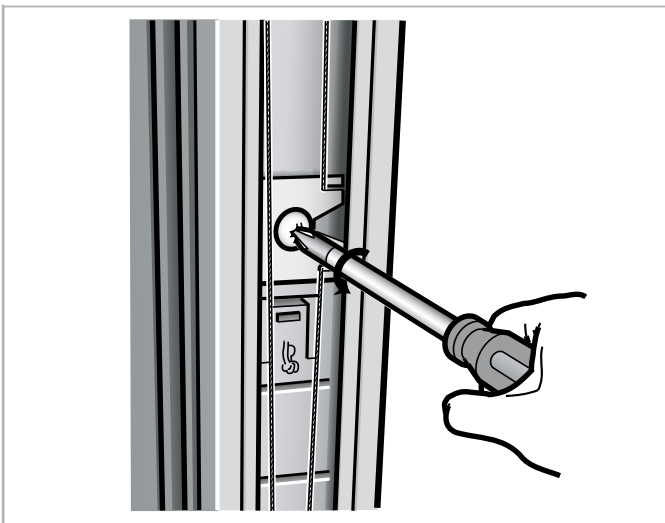
Type 960 og 1100

Justeringsskruer

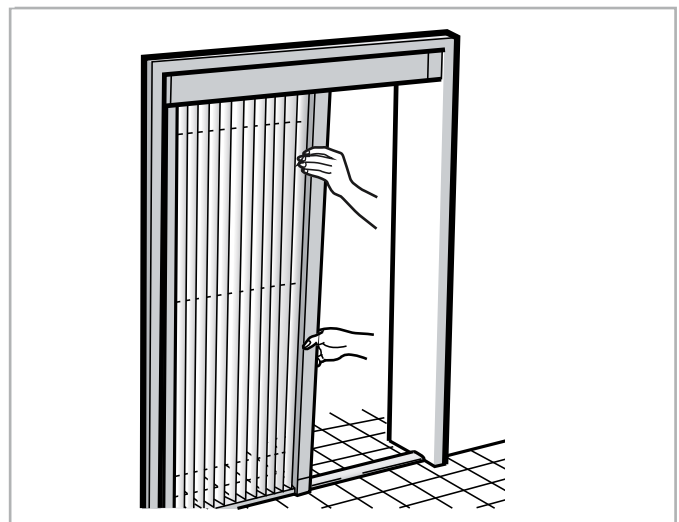


For å justere vinkelrettheten på trekklisten må du fjerne børsteholderprofilen. Denne profilen kan du klikke ut av trekklisten med en skrutrekker.

Justere vinkelretthet på trekklisten

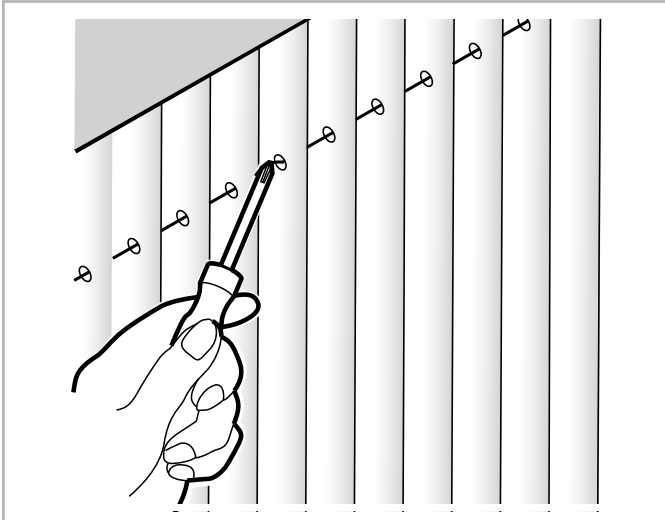


Løsne justeringsskruen i den hvite holderen (ikke helt, ellers faller mutteren av skruen).

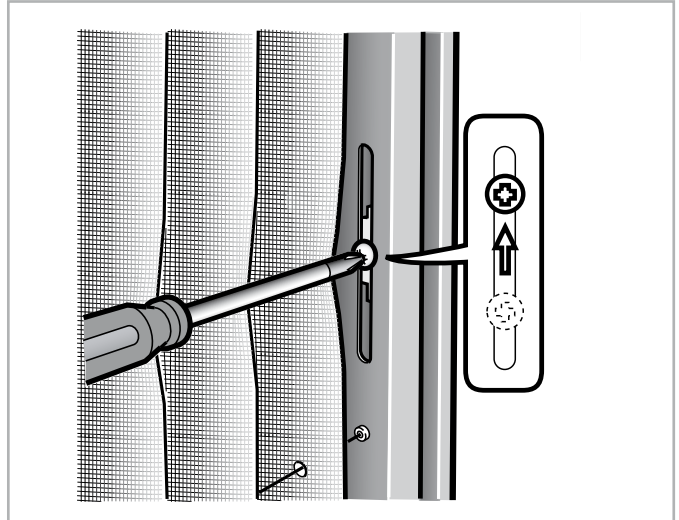


Sett trekklisten i ønsket vinkel og stram justeringsskruen igjen.

Justere snorstramming



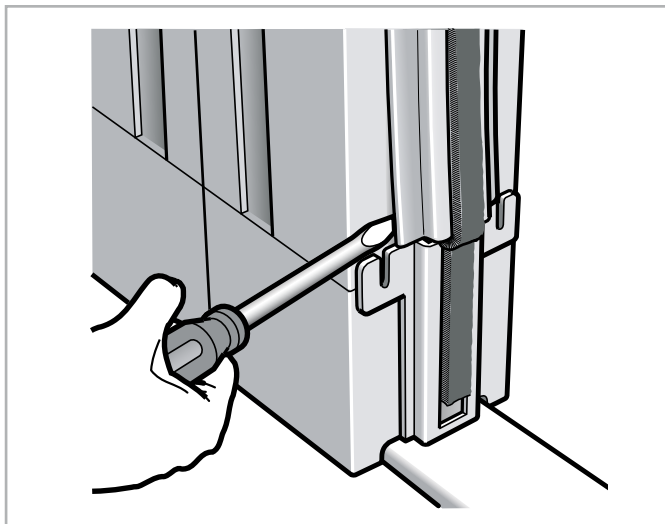
Kontrollere snorstramming:
 For slakk snorstramming: insektdøren går svært lett og trekklisten faller litt tilbake.
 For stram snorstramming: insektdøren går svært tregt.



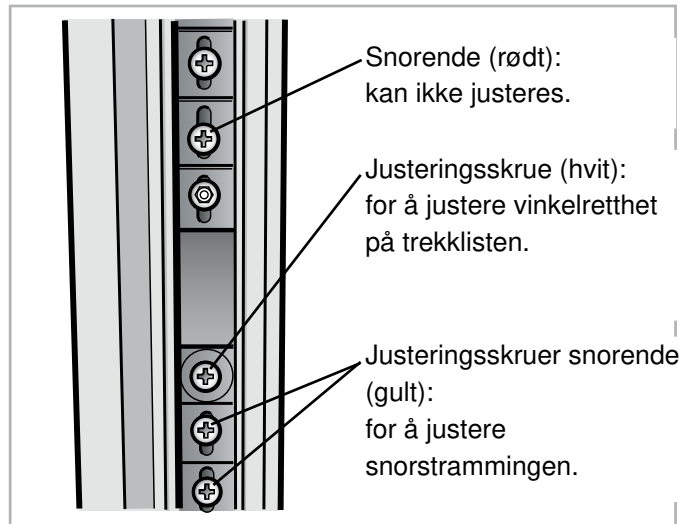
Løse justeringsskruen bak nettingen på karmsiden litt (ikke skru den helt ut!) og forskyv skruen for å tilpasse snorstrammingen. Som regel er det nok å justere bare den øverste snoren.

Type 1300, 1600, 1800 og 2000

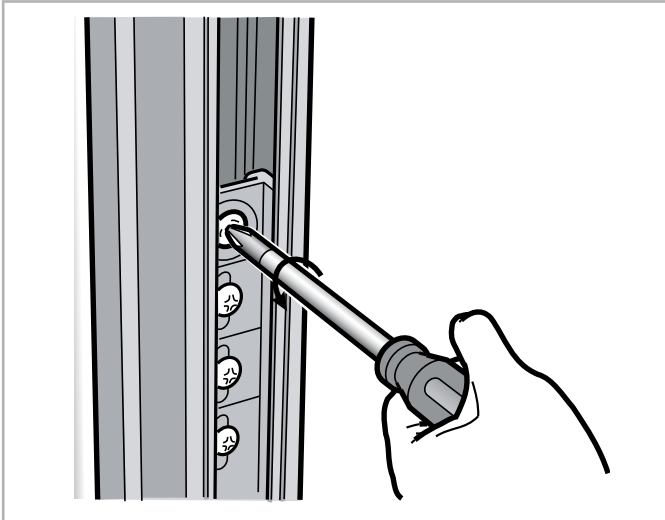
Justeringsskruer



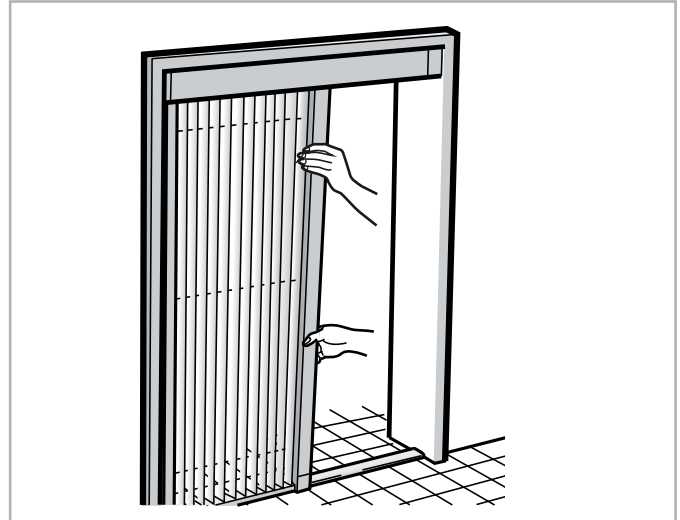
På type 1300, 1600, 1800 og 2000 finner du justeringsskruene bak børsteholder-profilen. Denne profilen kan du klikke ut av trekklisten med en skrutrekker.



Justere vinkelretthet på trekklisten

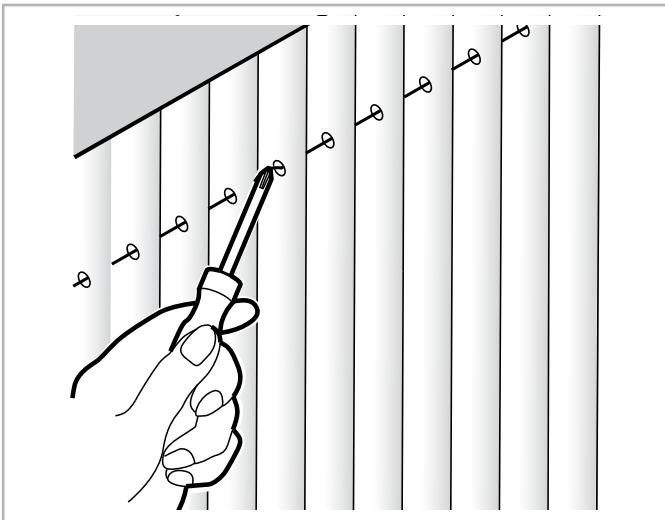


Løsne justeringsskruen i den hvite holderen (ikke helt, ellers faller mutteren av skruen).

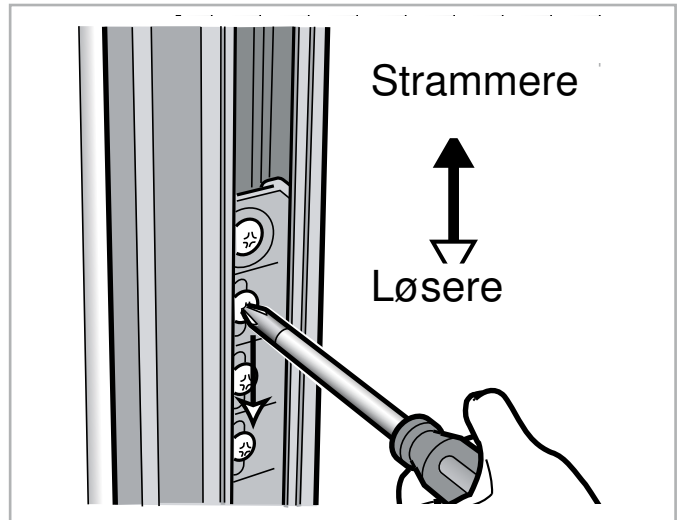


Sett trekklisten i ønsket vinkel og stram justeringsskruen igjen.

Justere snorstramming



Kontrollere snorstramming:
For slakk snorstramming: insektdøren går svært lett og trekklisten faller litt tilbake.
For stram snorstramming: insektdøren går svært tregt.



Løsne justeringsskruen i den gule holderen litt (ikke skru den helt ut!) og forskyv skruen for å tilpasse snorstrammingen. Som regel er det nok å justere bare den øverste snoren.

Vedlikehold

Rengjøring av insektnett

Hold alle bevegelige deler av insektnettet som glir/føres/ruller fri for smuss, da dette påvirker nettets funksjon. Rengjøring kan gjøres med en myk børste og/eller støvsuger. Ved smuss som ikke lar seg fjerne enkelt, kan du bruke en myk børste med lunkent vann. Bruk ikke løsemidler, da dette påvirker nettets deler, gir misfarging osv.

Rengjøring av nettingduken

Nettingduken kan rengjøres med støvsuger (eventuelt med munnstykke), en myk børste og/eller lunkent vann. Sett ikke støvsugeren på maksimal sugekraft, og legg ikke for mye trykk på duken med børsten (og/eller kluten), da dette kan forårsake skader. For å unngå kraftig tilsmussing av duken er det lurt å støvtørke regelmessig. Kjedet kan eventuelt smøres med silikonspray. Bruk ingen andre smøremidler!

Garanti

De skreddersydde produktene fra Verano®, produsert i Nederland, har 5 års garanti på systemets funksjon og 1 års garanti på nettingduken og snorene. Dette forutsetter selvsagt normal bruk. Ved feil bruk og/eller manglende vedlikehold bortfaller garantien. Garantireklamasjoner går via din Verano®-partner.

Reparasjoner

Hvis du leverer insektnettet til reparasjon, skal dette gå via din Verano®-partner.

