



MONTERINGSVEILEDNING
PERSIENNER

Innholdsfortegnelse

	side
Viktig før montering	1
Montering	
Montering standard monteringsbrakett	2
Demontering standard monteringsbrakett	4
Sedeføring	5
Montering Break-away connector - 25 mm persienne - aluminium	7
Montering Break-away connector - 50 mm persienne - aluminium	8
Betjening	9
Mål monteringsmateriell	11
Sikkerhet	
Snorbetjening	12

Viktig før montering

Advarsel

Hvis du monterer Verano®-produktet selv, gjøres det på eget ansvar. Bruk denne veiledningen kun som et hjelpemiddel og kun ved montering av dette spesifikke Verano®-produktet. Skulle du ikke lykkes på egen hånd, kan du alltid velge profesjonell montering. Monteringsteamet hos din Verano®-forhandler står gjerne til tjeneste.

Pass på skader

Bruk ikke kniv eller andre skarpe gjenstander når du åpner emballasjen. Innholdet kan bli skadet. Legg innholdet på et mykt underlag.

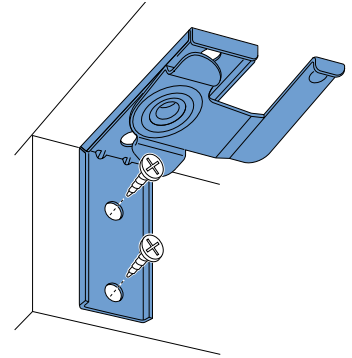
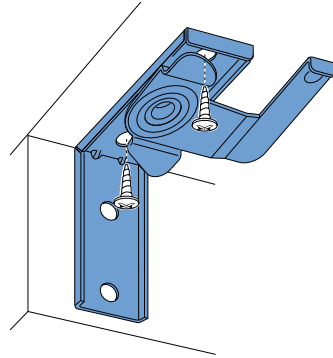
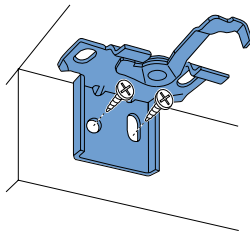
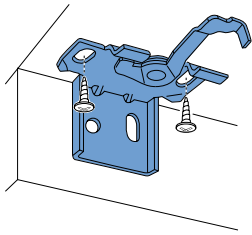
Vær forsiktig når du borer. Fallende borestøv kan forårsake skader.

Kontroller at karmen eller fasaden er plan.

Montering standard monteringsbrakett

i 25 mm

50 mm

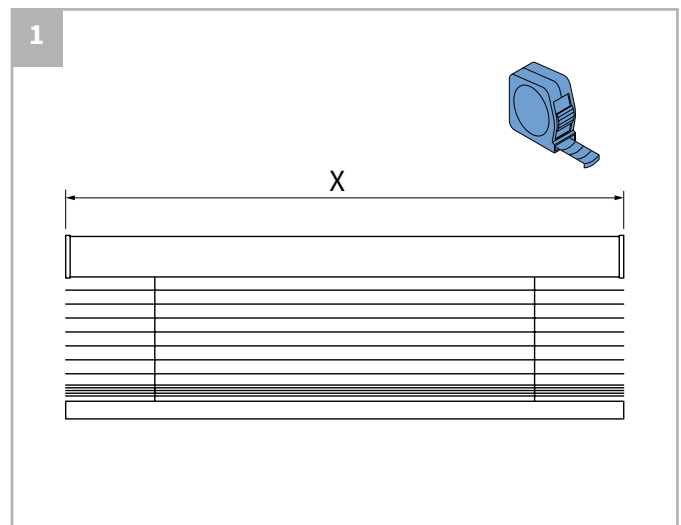
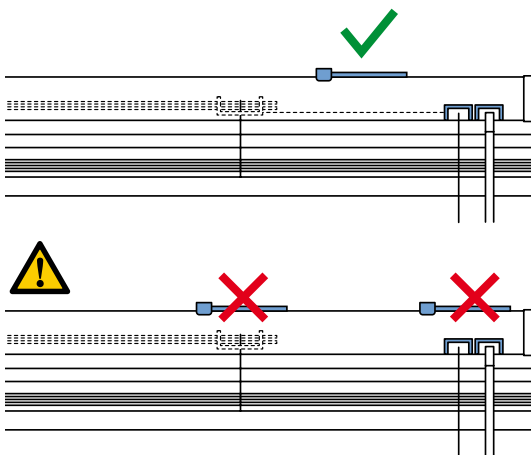


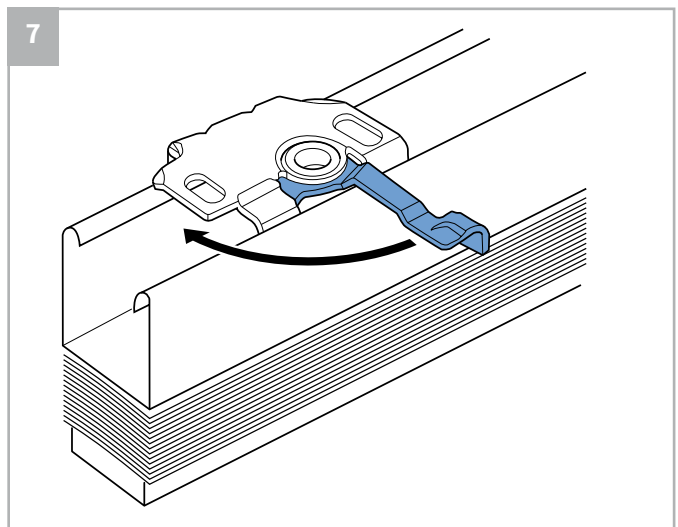
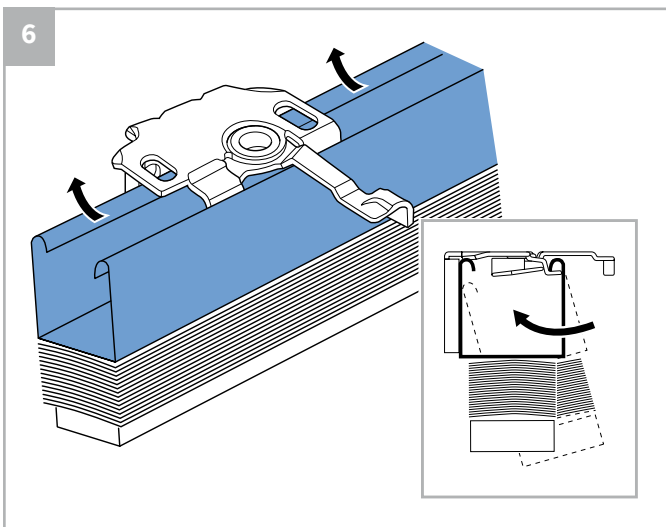
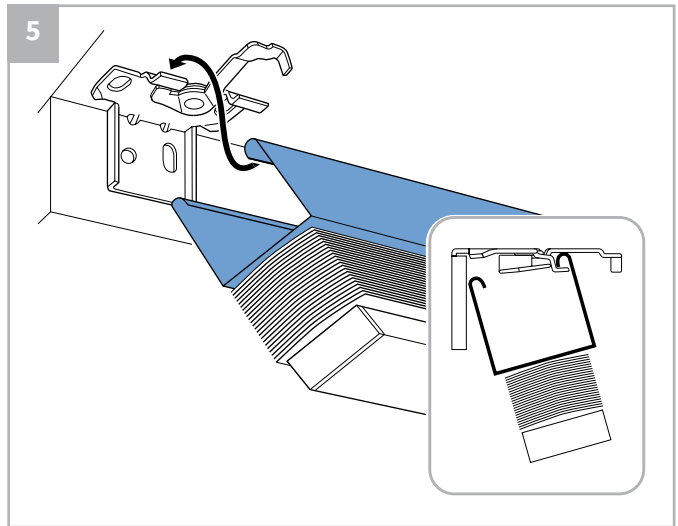
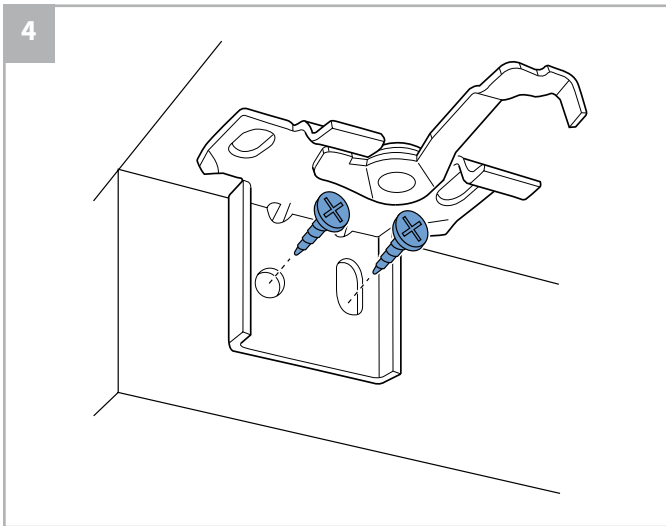
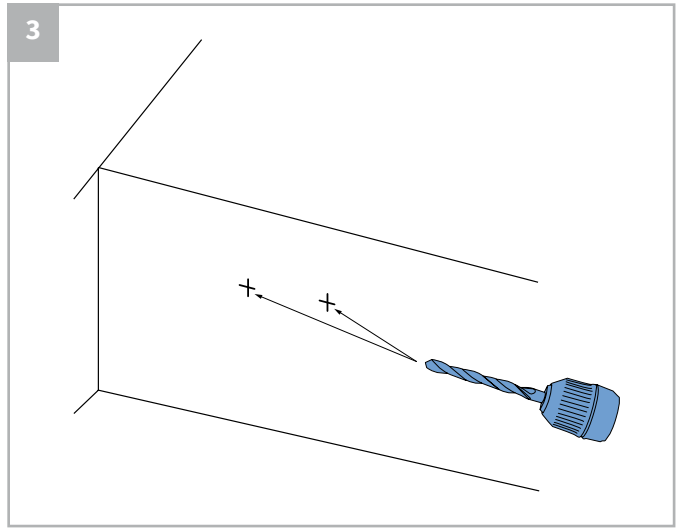
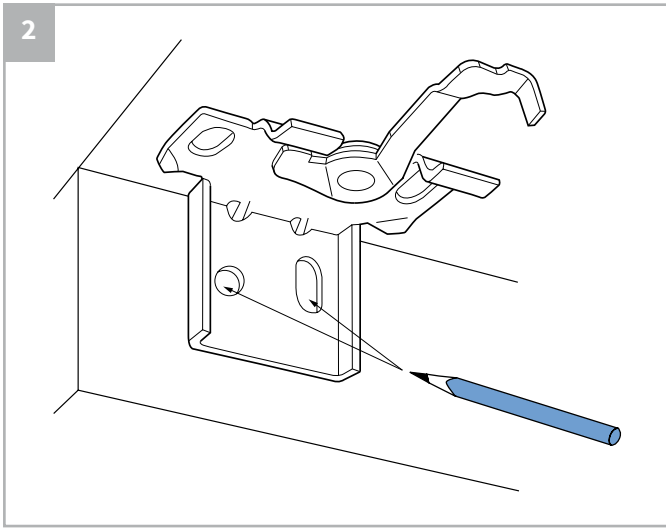
X

Betjeningside

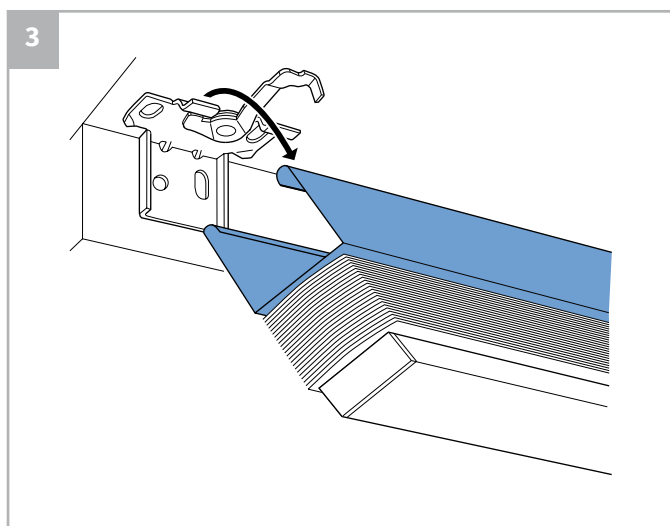
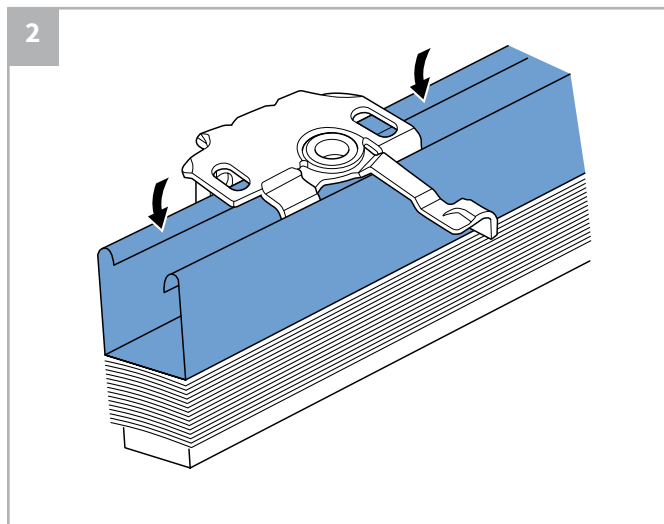
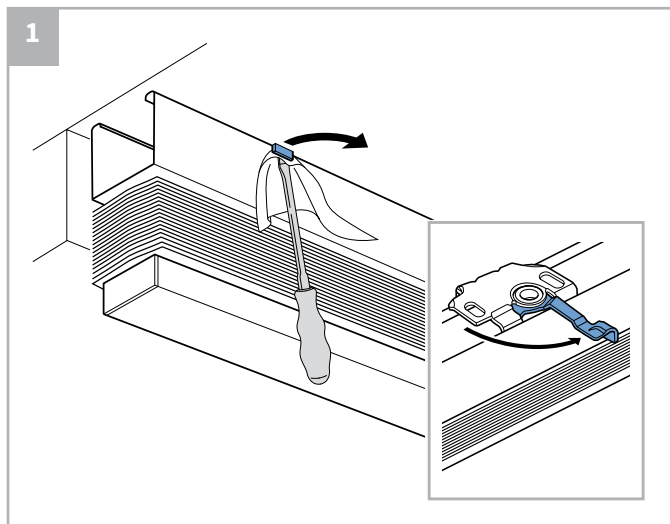
5 ← 3 ← 1 → 2 → 4

aluminium	25 mm persienne	70 - 100 mm	max. 800 mm	max. 800 mm	max. 800 mm	max. 800 mm	max. 70 mm
	50 mm persienne	150 mm	max. 800 mm	max. 800 mm	max. 800 mm	max. 800 mm	max. 70 - 150 mm

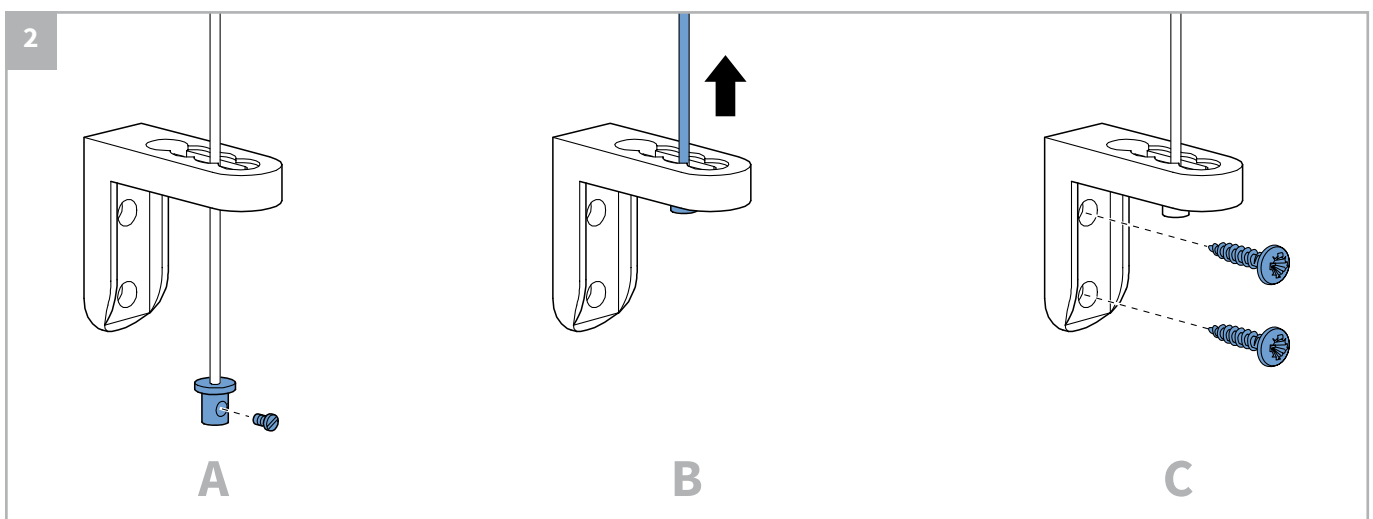
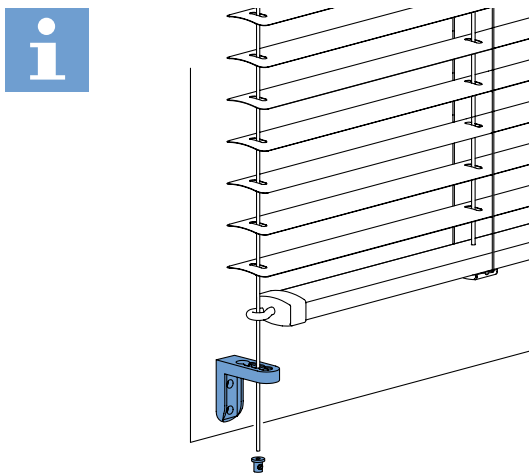
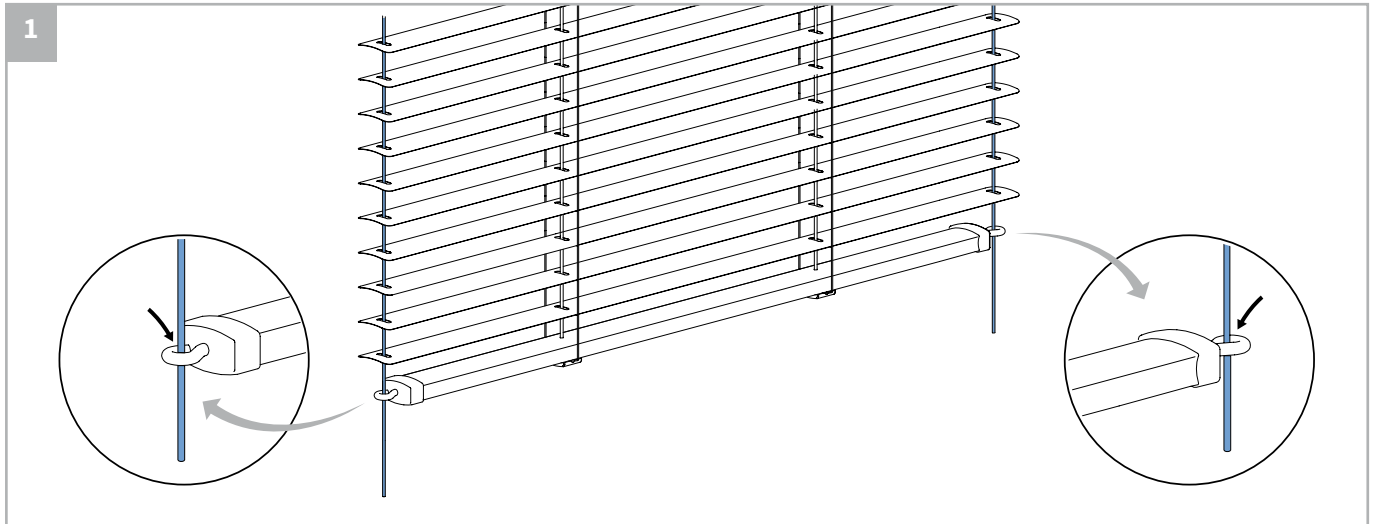




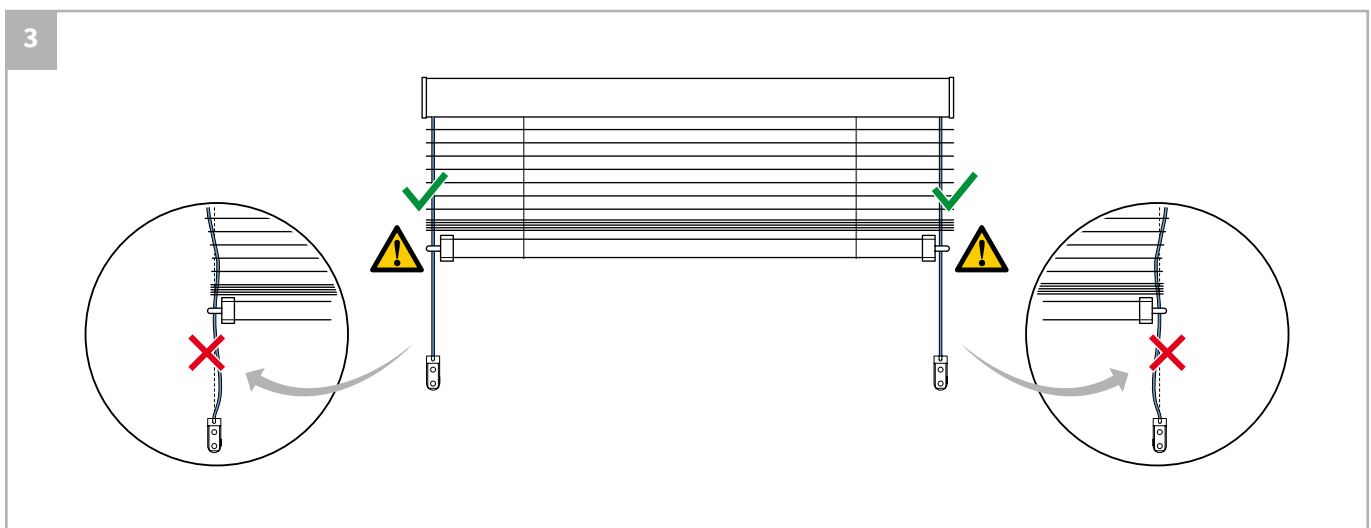
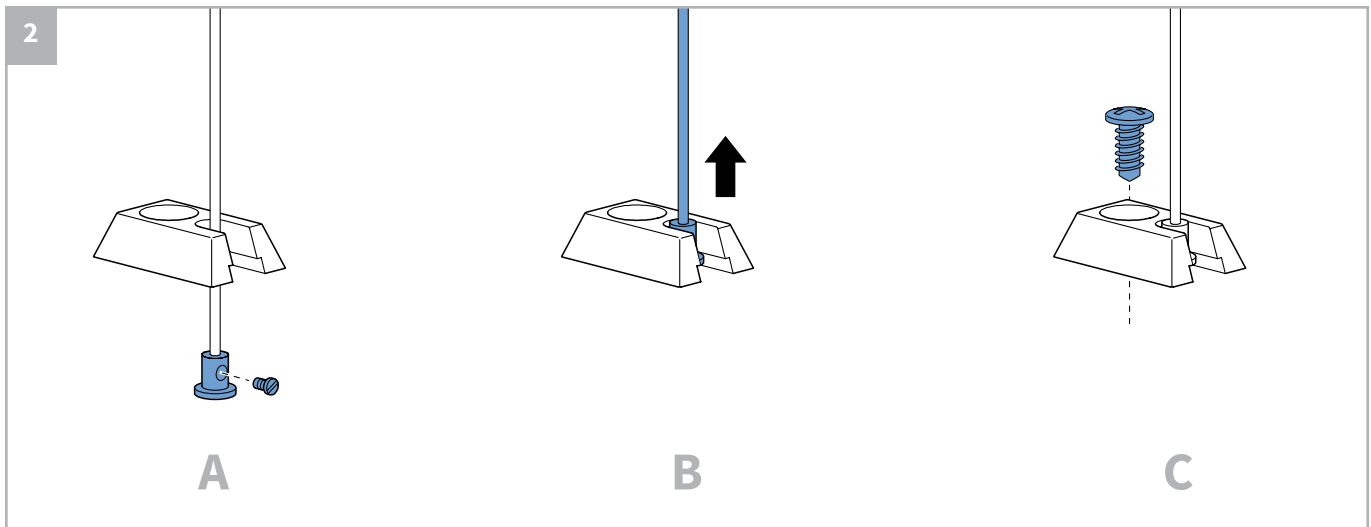
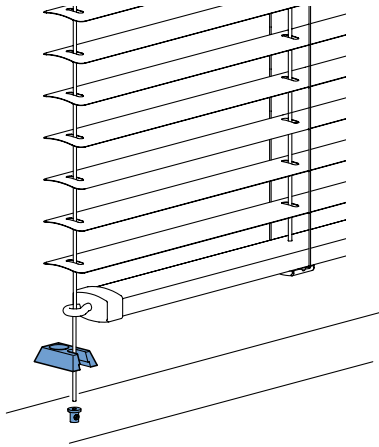
Demontering standard monteringsbrakett



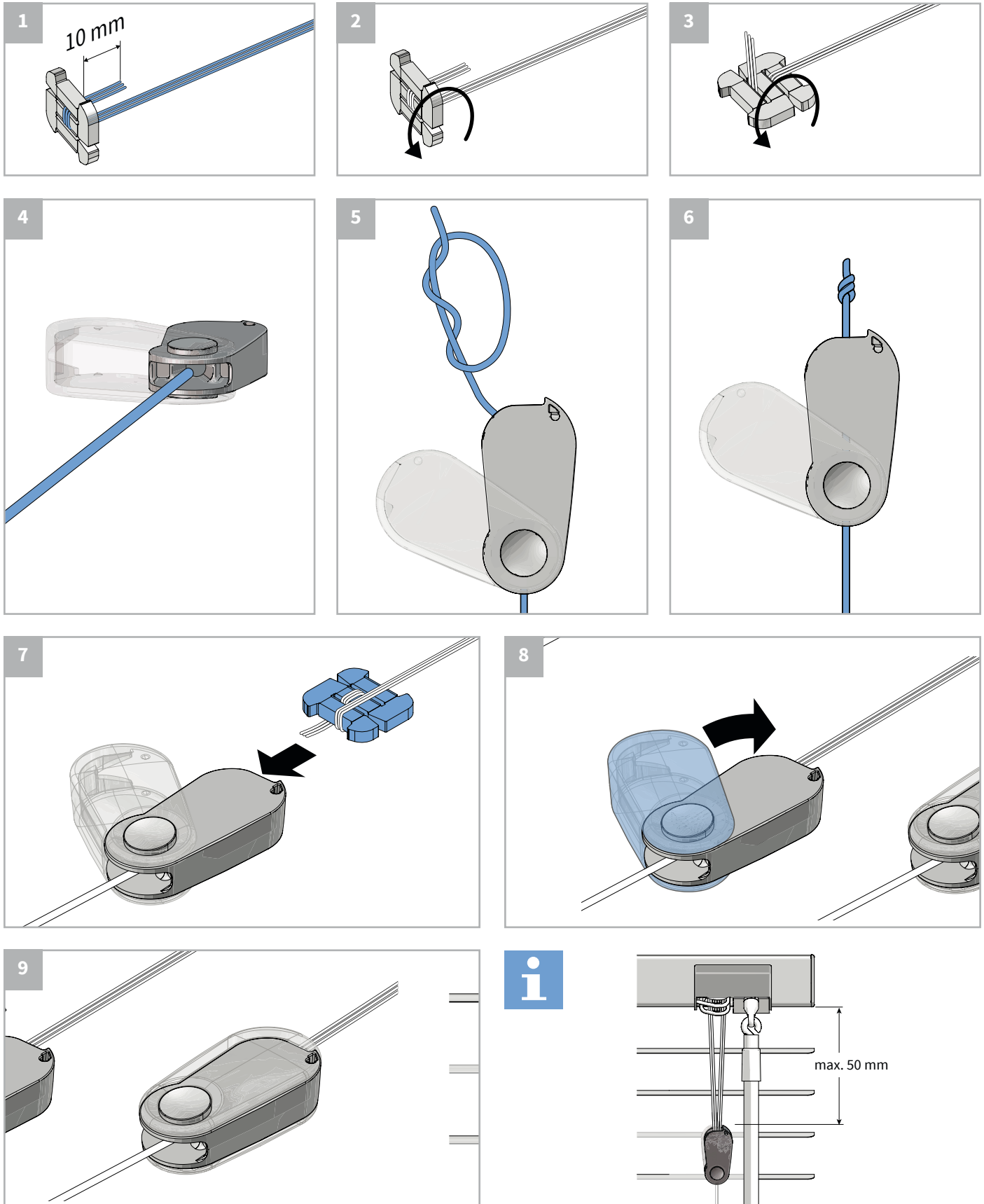
Sideføring



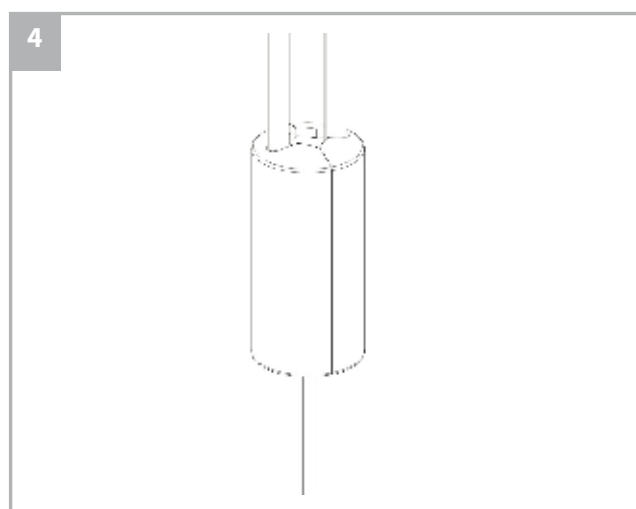
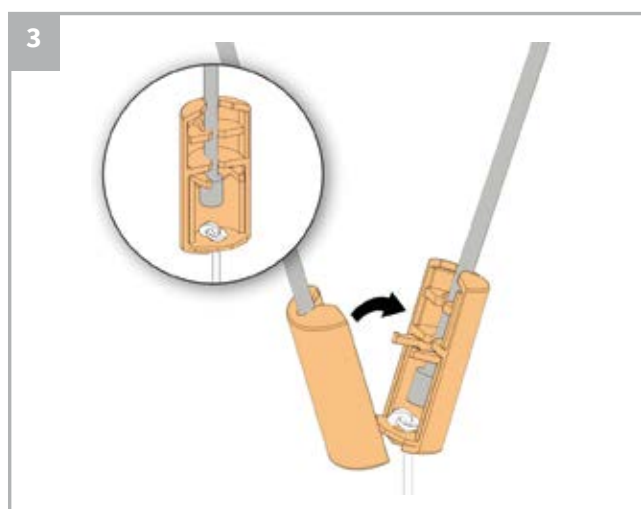
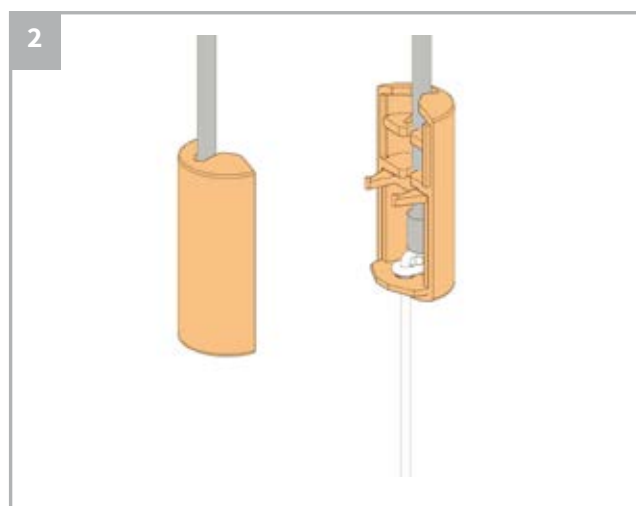
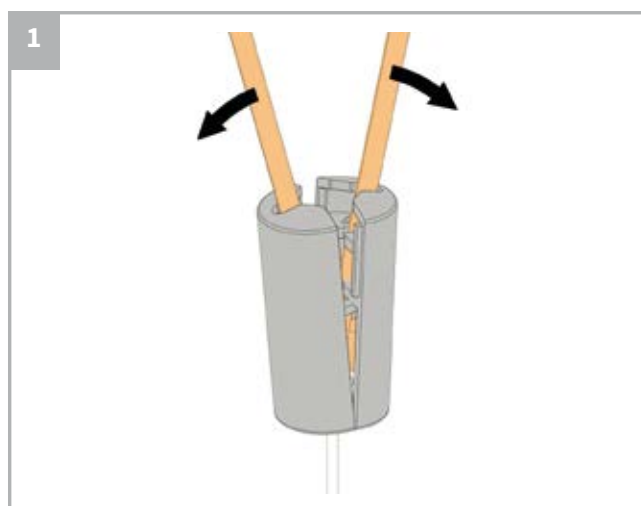
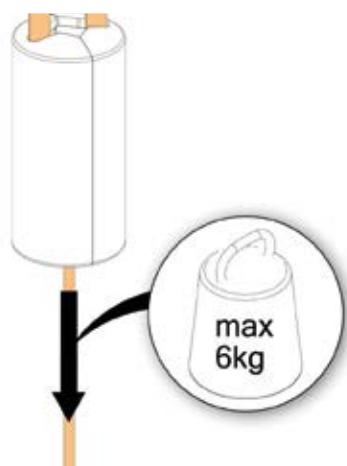
Sideføring



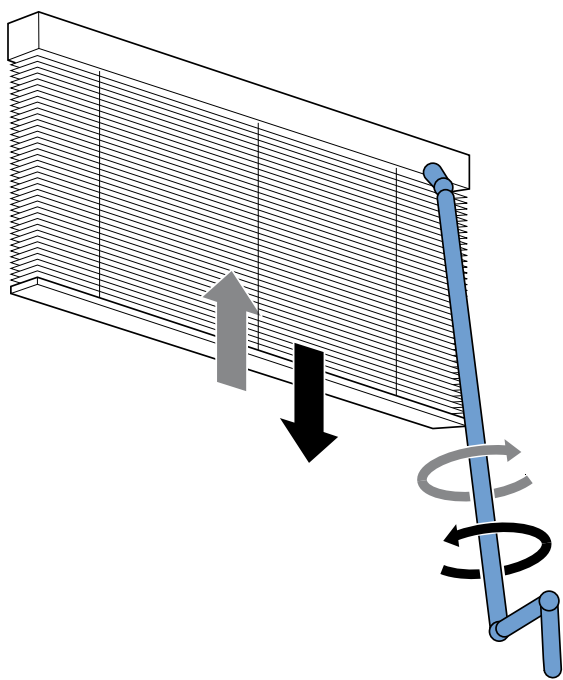
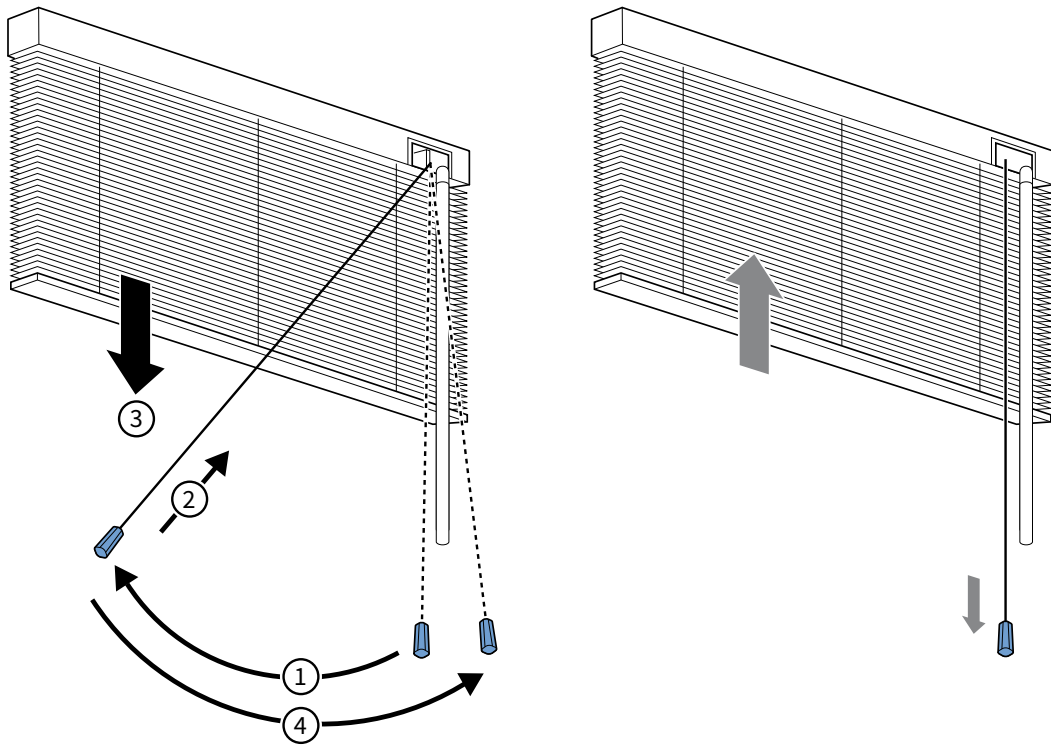
Montering Break-away connector 25 mm persienne - aluminium



Montering Break-away connector 50 mm persienne - aluminium



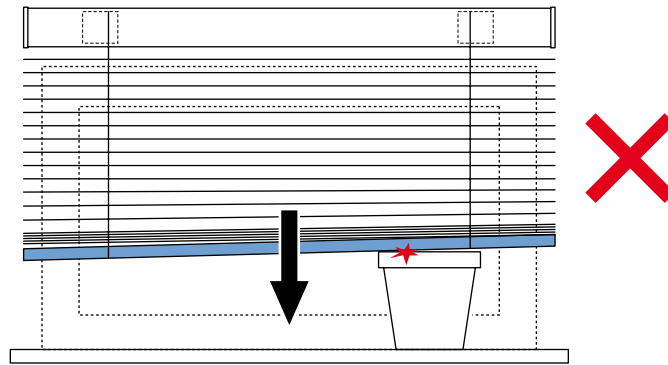
Betjening





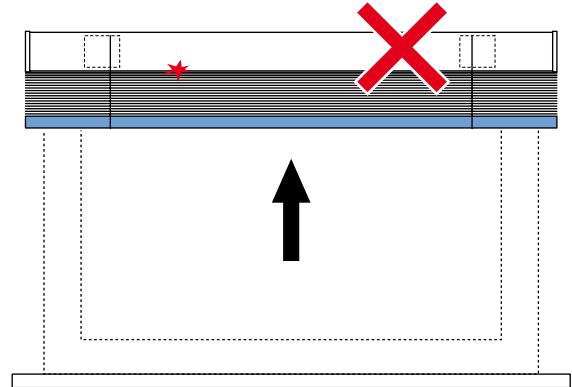
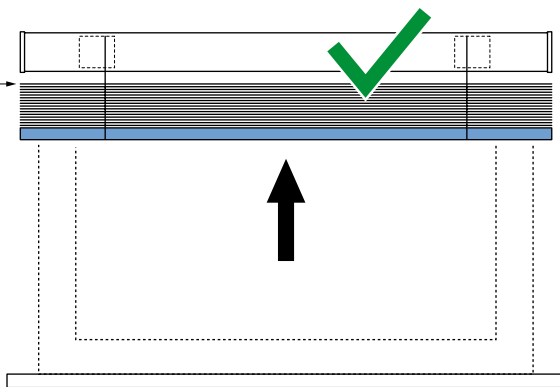
OBS ved betjening!

1 ned



2 opp

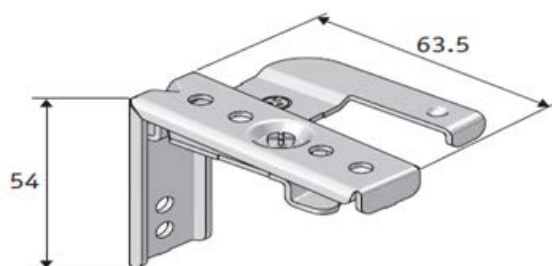
Max. →



Mål monteringsmateriell



Saksestøtte



Barnesikkerhet - Snorbetjening

ADVARSEL

- Små barn kan bli kvalt i løkken av trekk-snorer, bånd og snorer som betjener innvendig solskjerming. Snorer kan også vikle seg rundt halsen.
- Hold snorer utenfor rekkevidde for små barn for å unngå kvelning og sammenfiltring.
- Hold møbler unna snorene til innvendig solskjerming.
- Knytt ikke snorene sammen. Sørg for at snorene ikke kan vri seg eller danne en løkke.
- Installer og bruk de medfølgende sikkerhetsanordningene i henhold til monteringsanvisningen for dette produktet for å begrense muligheten for en slik ulykke.

