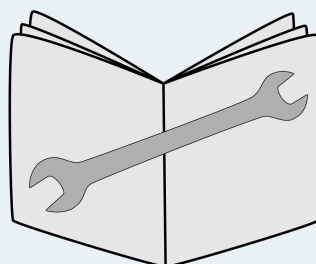


Verano V235 Terrasse Markiser



Nødvendig verktøy

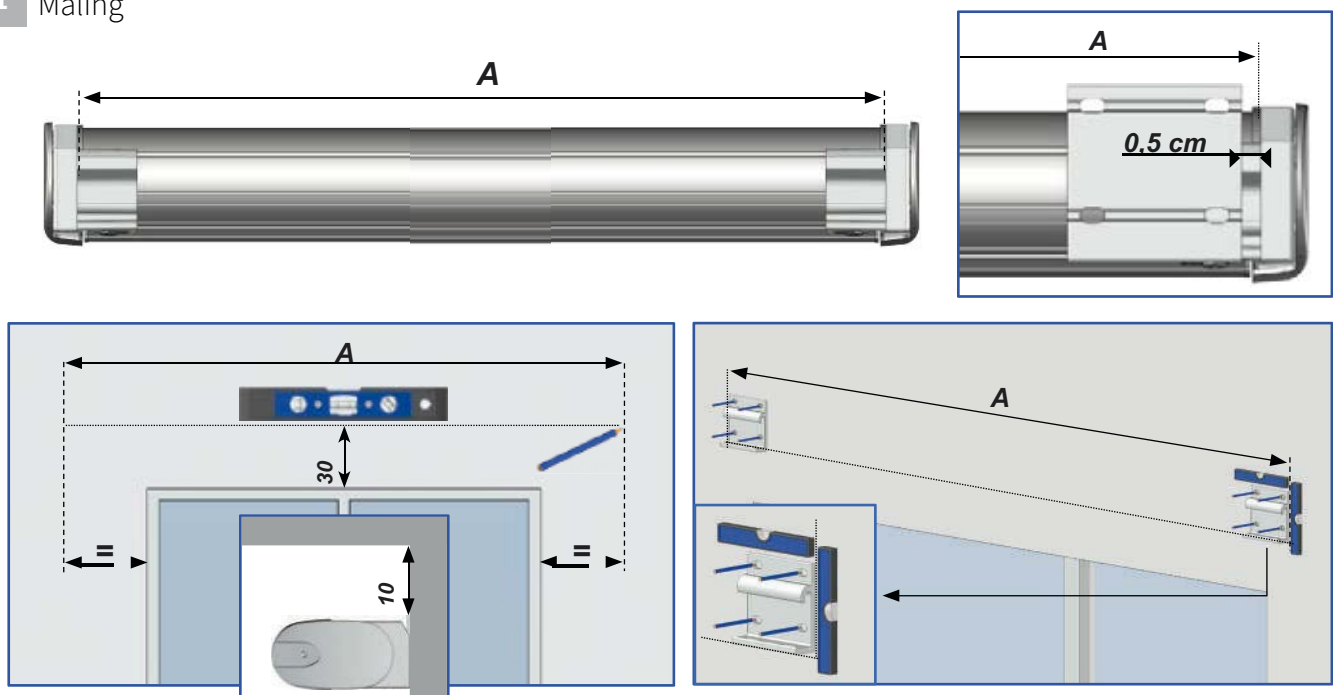


Viktige merknader

- Monter alltid markisen med to personer
- Åpne aldri markisen før den er fullstendig festet. Det er ikke trygt!
- Før du starter monteringen, kontrollerer du at veggen under er plan.

Veggmontering

1 Måling



2 Boring

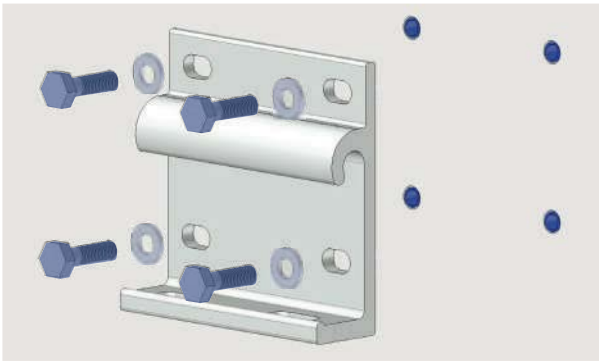


3

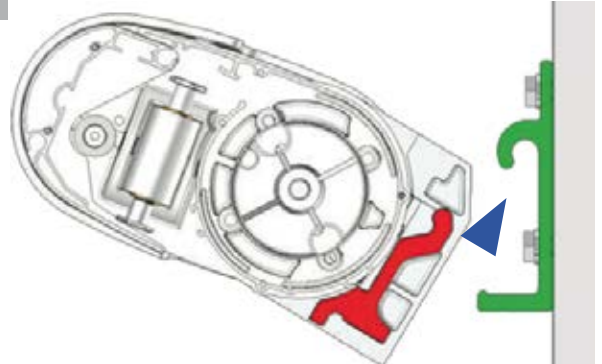


Festet av brakettene må tilpasses veggtypen. Festing med skruer på Ø10 mm. Skruer og skiver medfølger ikke.
Hvis markisen monteres ved hjelp av kjemisk forankring, se bruksanvisningen for produktet som brukes.

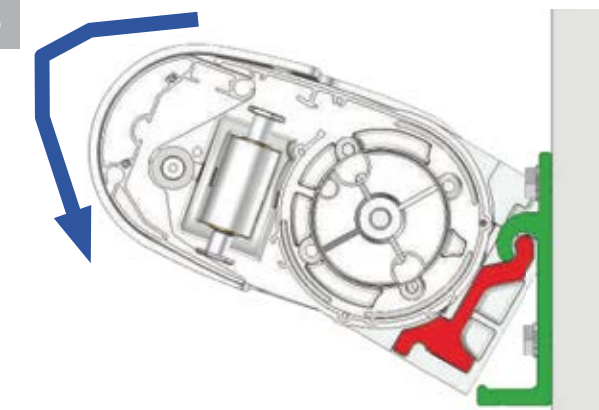
4 Feste brakettene



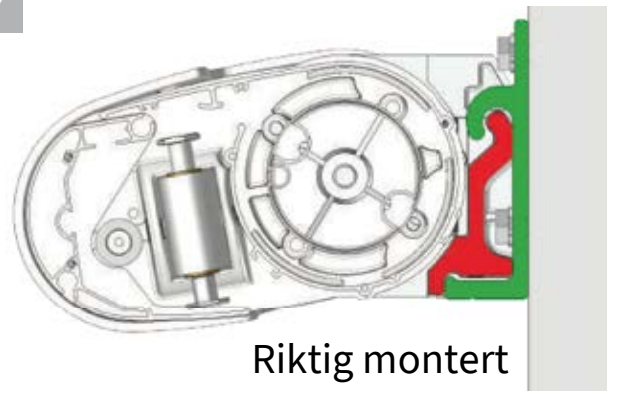
5



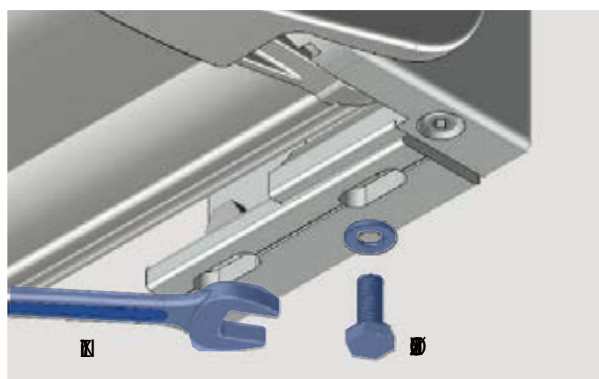
6



7



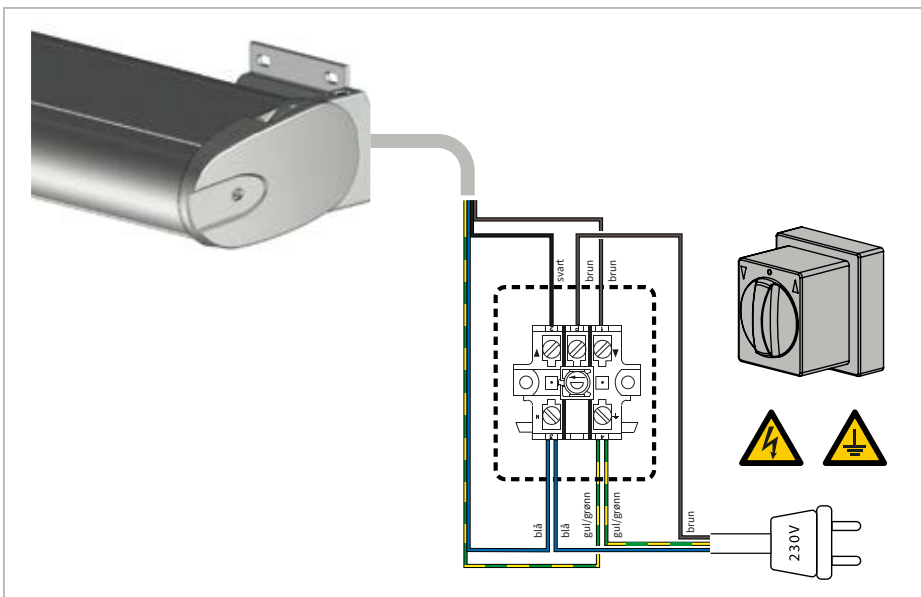
8 Fest markisen på brakettene.



MOTORISERING VRIBRYTER

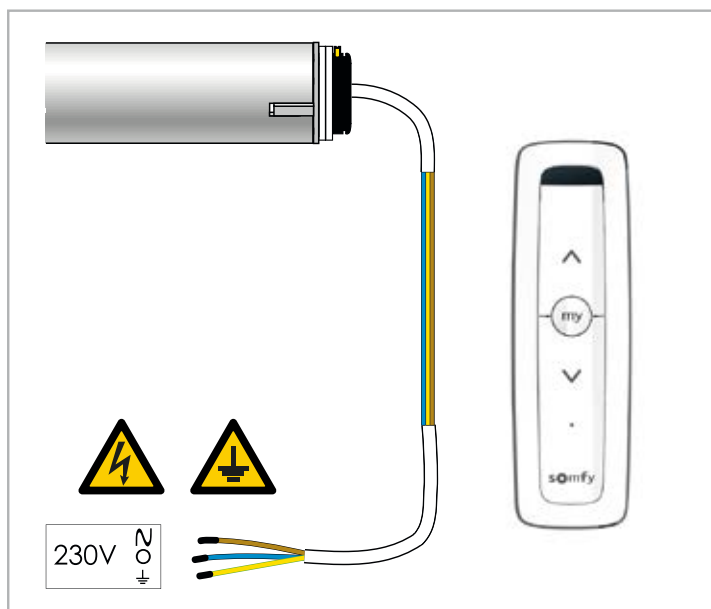
⚠ For din egen sikkerhet: kontroller før ethvert inngrep på installasjonen eller før tilkoblingen om strømmen er slått av.

- 1 Før kablen gjennom hullet i veggen.
- 2 Koble motorens ledning og støpselet til iht. skjemaet nedenfor.
- 3 Sett støpselet i stikkontakten og kontroller at markisen ruller riktig ut.



MOTORISERING FJERNKONTROLL

⚠ For din egen sikkerhet: kontroller før ethvert inngrep på installasjonen eller før tilkoblingen om strømmen er slått av.



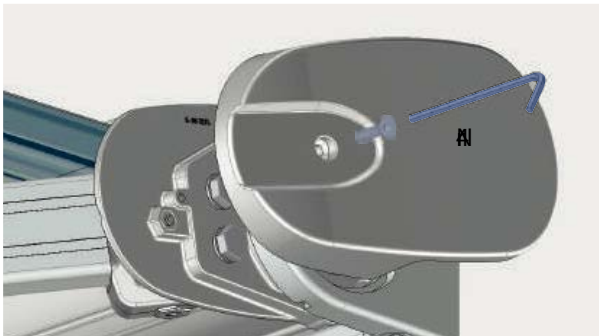
- 1 Før kablen gjennom hullet i veggen.
- 2 Koble motorens ledning til støpselet.
- 3 Sett støpselet i stikkontakten og kontroller at markisen ruller riktig ut.

INNSTILLINGER

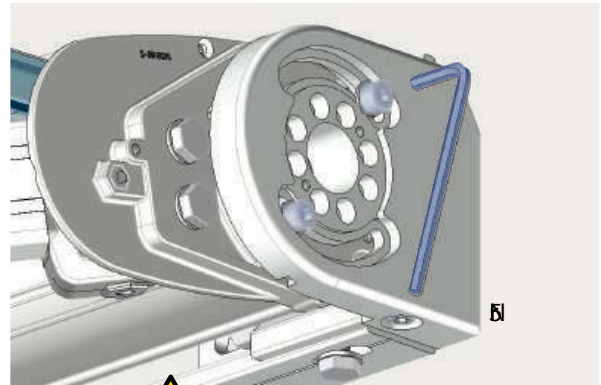
⚠ Innstillingene for endestoppen, knekkarmene, frontprofilen og helningen utføres på forhånd på fabrikken. På monteringsstedet må kun helningsgraden justeres etter ønske.

Innstilling av helningsgraden på armene

1 Demontering

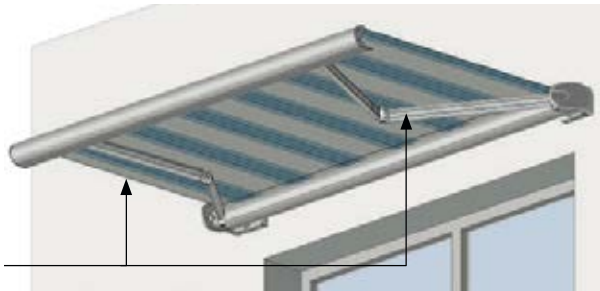


2 Løsne skruene



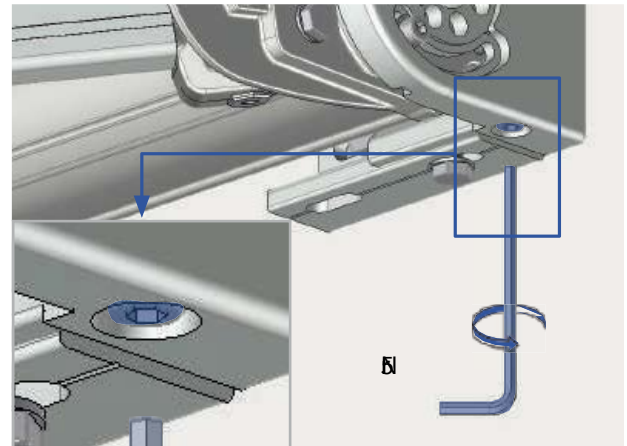
⚠ OBS!
Ikke skru skruene helt ut.

3 Åpne markisen



Avlast armene med én hånd.

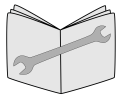
4 Justere helningsgraden



5 Kontroller at frontprofilen står vannrett på linje med kassetten.

6 Sett dekselplaten på plass igjen.

Alle handlinger må utføres på begge sider av markisen.



FORBRUKERINFORMASJON

Vedlikeholdstips for markisen

En markise må tåle mye: fuktighet, salt luft, vekt, vind ...

Vi anbefaler derfor:

- å kontrollere skruene og motorens endepunkter etter monteringen og deretter regelmessig ved starten og slutten av sesongen;
- la aldri en våt duk være rullet opp. La den tørke så snart som mulig;
- rengjør duken og kassen ved starten og slutten av sesongen. **OBS:** bruk ikke rengjøringsmiddel her og ikke høytrykksspyler.

Til informasjon:

Helningsgraden og innstillingene for endestoppen (for markiser med elektrisk betjening) stilles inn på forhånd på fabrikken. Disse kan endres av brukeren i samsvar med innstillingene i anvisningen.

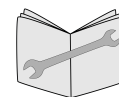
En lett bøyning av frontprofilen kan forekomme (4 til 5 cm). Dette skyldes det store trykket fra armene og kan føre til en pose i duken.

Mellom to markiser kan det oppstå en liten fargeforskjell mellom to identiske stoffer dersom de ikke ble kjøpt samtidig. Det kan oppstå folder eller marmoreringseffekter. Dette forringer på ingen måte markisens kvalitet og funksjon.

Det kan oppstå små bølger i duken. Disse skyldes tykkelsesforskjellene forårsaket av sømmene og skjøtene som skaper spenning på rullerøret.

Bruk nødbetjeningen til å lukke markisen kun ved strøbrudd. Bruk av nødbetjeningen under andre omstendigheter fører til at innstillingene for motorens endestopp forstyrres. Når du bruker nødbetjeningen, må du kontrollere at sveivstangen sitter godt i akselen på nødåpningen.

For en elektrisk installasjon med en ustabil bryter må du sørge for at denne står i stopp-posisjon etter hver bruk.



FORBRUKERINFORMASJON

| Problemer | Årsaker | Løsninger |
|---|--|---|
| Markisen løsner fra vegg. | Skruene passer ikke til veggens materiale. | <ul style="list-style-type: none"> • Kontroller at brakettene er riktig montert (i samsvar med instruksjonene i anvisningen). • Ved festing med kjemisk forankring, se produsentens anvisning. |
| Markisen er ikke i vater. | | <ul style="list-style-type: none"> • Kontroller at festebrakettene er montert i vater. Monter dem på nytt i vater. • Kontroller at frontprofilen er i vater. Juster innstillingen av armenes helning. (se side 5) |
| Frontprofilen lukker ikke i hele lengden. | <p>Duken har blitt lengre etter mye bruk.</p> <p>Frontprofilen eller knekkarmene er dårlig innstilt.</p> | <ul style="list-style-type: none"> • Ta kontakt med forhandleren din. |
| Den elektriske betjeningen virker ikke. | Motoren går automatisk i termisk beskyttelse etter at den to ganger på rad har kjørt ned og én gang opp. | <ul style="list-style-type: none"> • Vent til beskyttelsen slår seg av selv (etter 20 minutter). |
| Den elektriske betjeningen virker ikke. | Problem med tilkoblingen. | <ul style="list-style-type: none"> • Kontroller motorens tilkobling. • Kontroller om motoren virker ved å koble den direkte til strømtilførselen. |

Ikke bruk markisen ved:



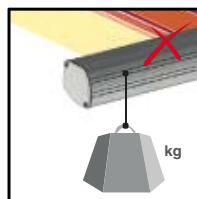
Vind



Regn



Snø



kg